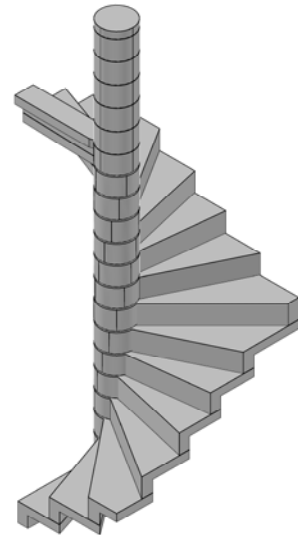
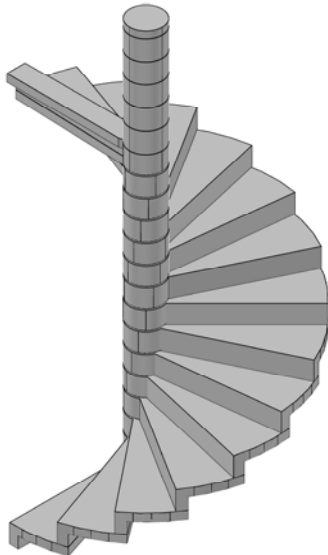
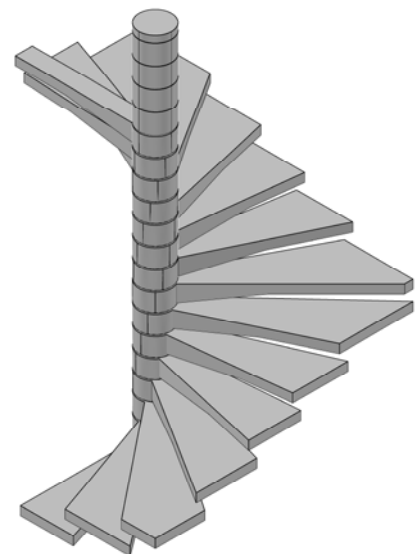
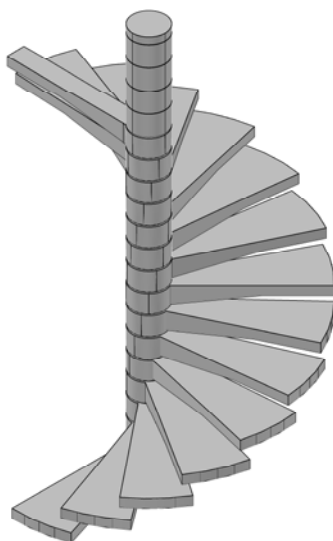


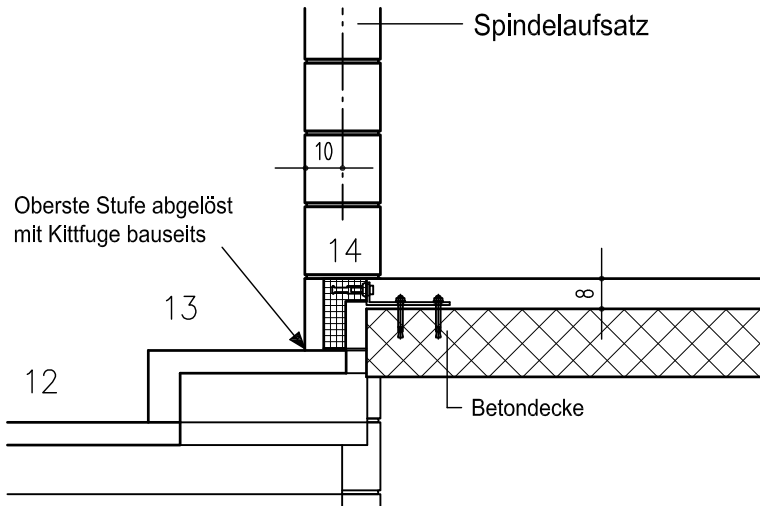
Blockstufen



Winkelstufen



offene Stufen



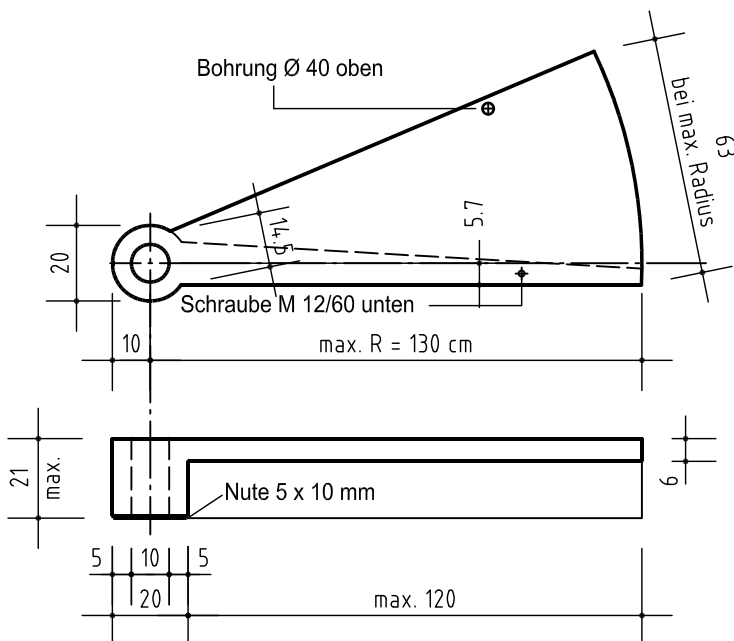
Detailschnitt 1:20

Ausführung: quadratisch oder rund
auch 6 + 8 eckig möglich

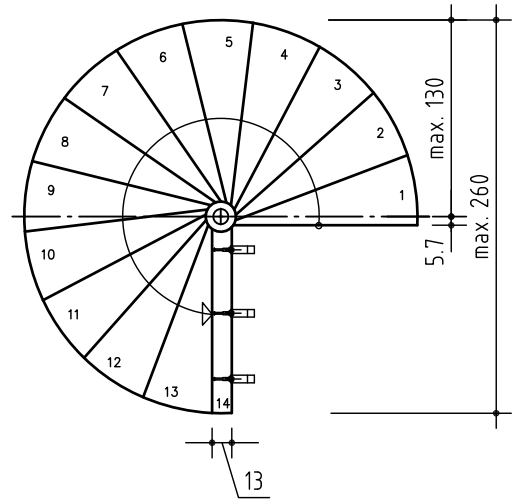
Masse: Spindel \varnothing 20 cm
Treppenbreite variabel bis max. Radius 130 cm
Stockwerkshöhe variabel bis max. 280 cm
Austrittspodest an Stelle von Austrittsstufe ausführbar.

- Ausführung:**
1. Trittlflächen abgerieben oder geglättet, übrige Flächen in Beton schalungsglatt.
 2. Trittlflächen und Stirnen in Kunststein oder Beton geschliffen, übrige Flächen schalungsglatt sangestrahlt oder gestockt.
 3. Trittlflächen zum belegen mit Teppich, Naturstein, Agglo-Marmor oder Holzplatten.

Besonderes Ab $R > 100$ cm Verstiftung der Stufen

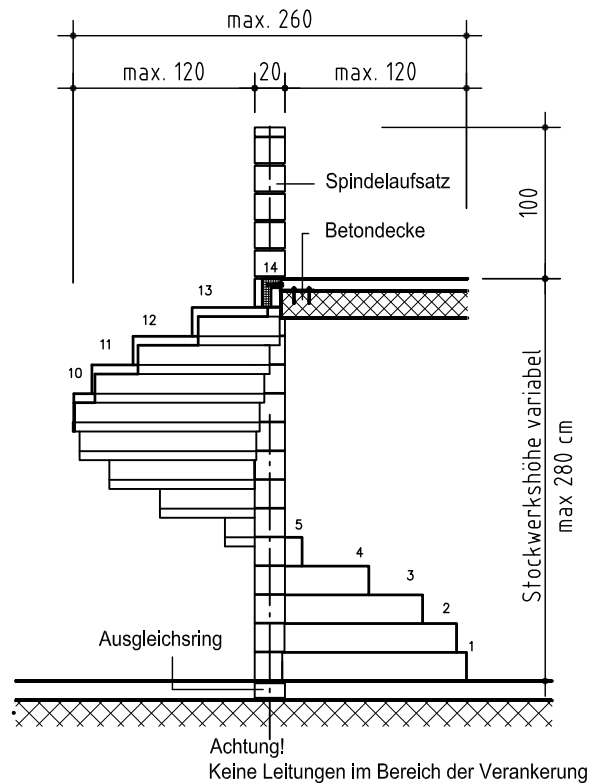


Stufen 1:20

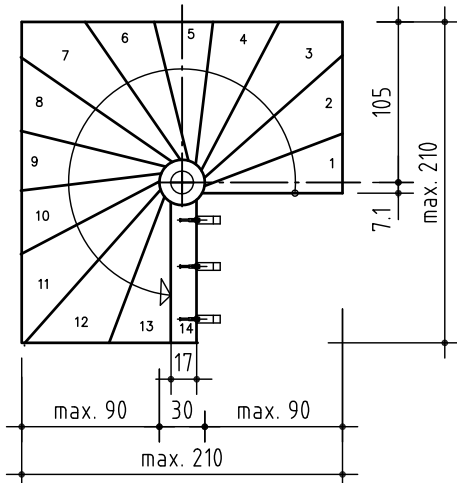


Grundriss rund 1:50

quadratisch max. 180 x 180 cm



Ansicht 1:50



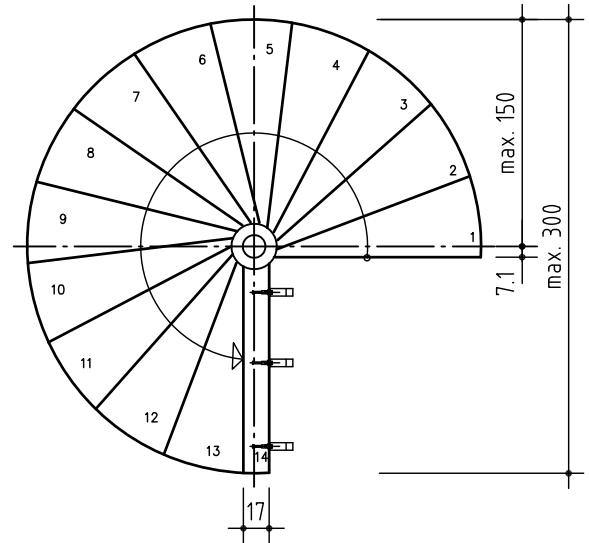
Grundriss quadratisch 1:50

Ausführung: quadratisch oder rund
auch 6 + 8 eckig möglich

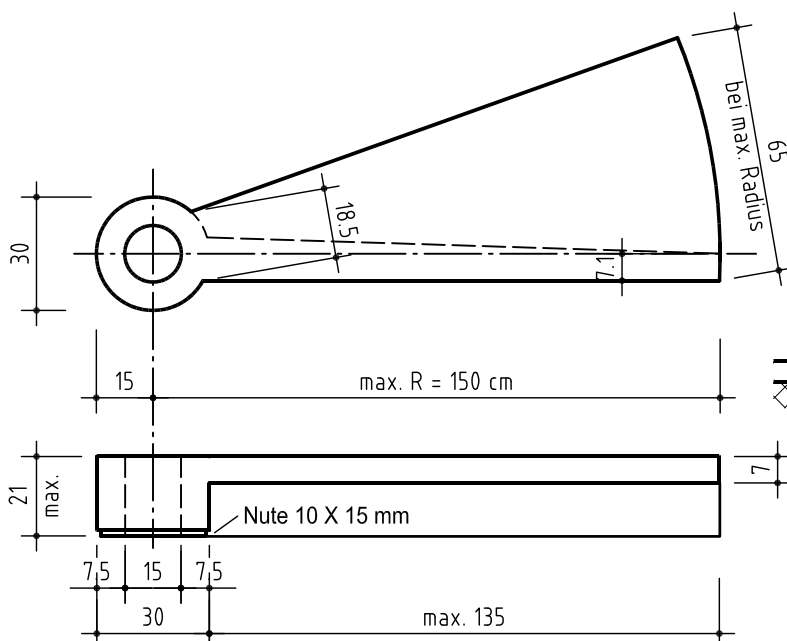
Masse: Spindel Ø 30 cm
Treppenbreite variabel bis max. Radius 150 cm
Stockwerkshöhe variabel bis max. 300 cm
Austrittspodest an Stelle von Austrittsstufe ausführbar.

- Ausführung:**
1. Trittflächen abgerieben oder geglättet, übrige Flächen in Beton schalungsglatt.
 2. Trittflächen und Stirnen in Kunststein oder Beton geschliffen, übrige Flächen schalungsglatt sangestrahlt oder gestockt.
 3. Trittflächen zum belegen mit Teppich, Naturstein, Agglo-Marmor oder Holzplatten.

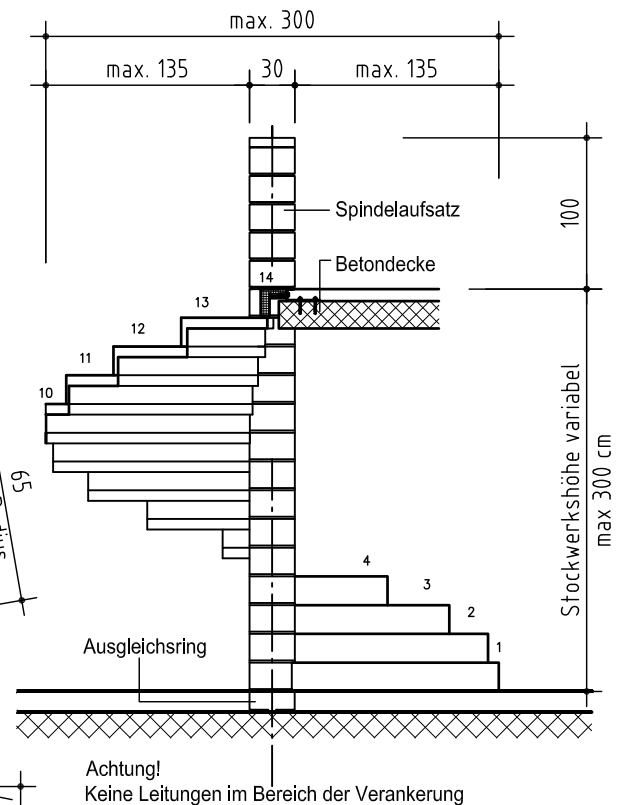
Besonderes Ab R > 105 cm Verstiftung der Stufen



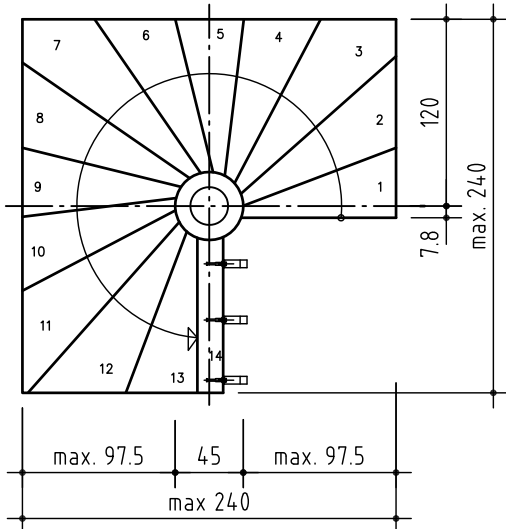
Grundriss rund 1:50



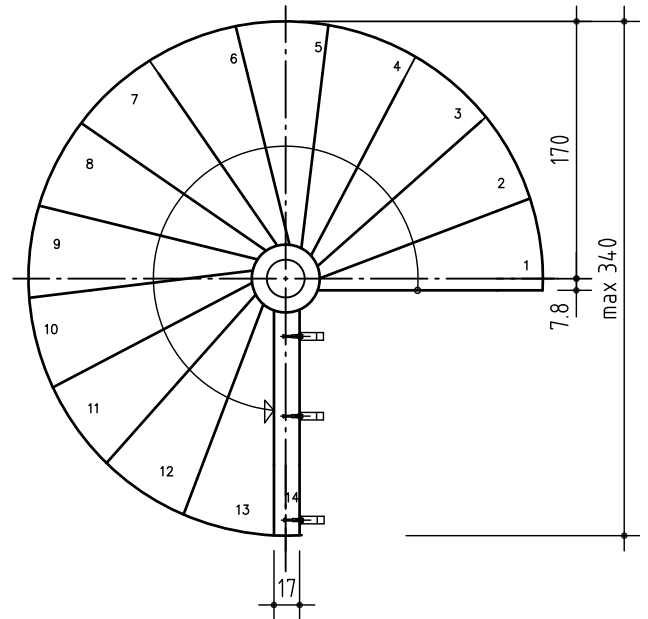
Stufen 1:20



Ansicht 1:50



Grundriss quadratisch 1:50



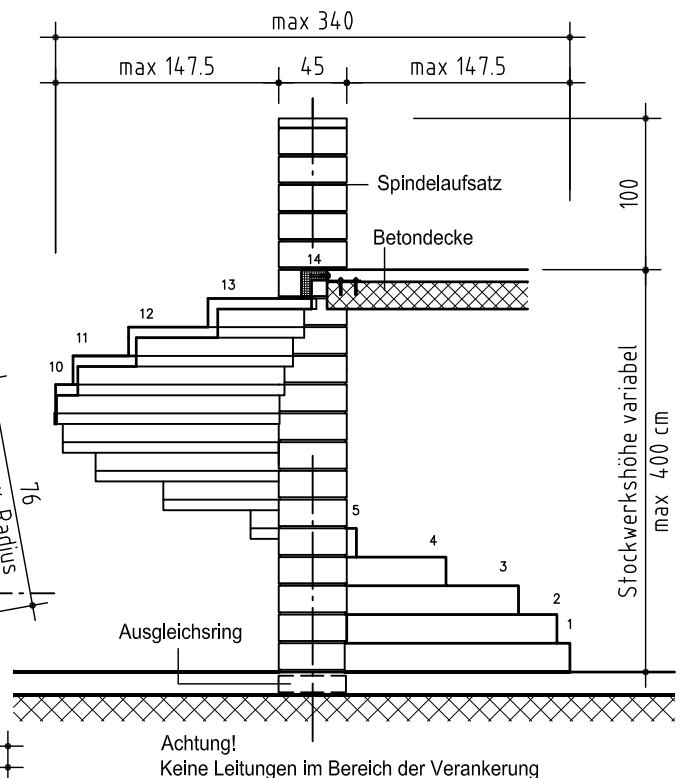
Grundriss rund 1:50

Ausführung: quadratisch oder rund
auch 6 + 8 eckig möglich

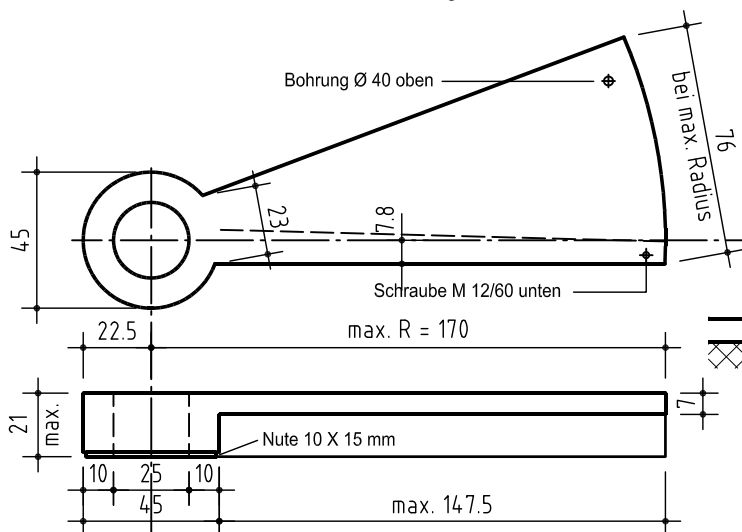
Masse: Spindel \varnothing 45 cm
Treppenbreite variabel bis max. Radius 170 cm
Stockwerkshöhe variabel bis max. 400 cm
Austrittspodest an Stelle von Austrittsstufe ausführbar.

- Ausführung:**
1. Trittflächen abgerieben oder geglättet, übrige Flächen in Beton schalungsglatt.
 2. Trittflächen und Stirnen in Kunststein oder Beton geschliffen, übrige Flächen schalungsglatt sangestrahlt oder gestockt.
 3. Trittflächen zum belegen mit Teppich, Naturstein, Agglo-Marmor oder Holzplatten.

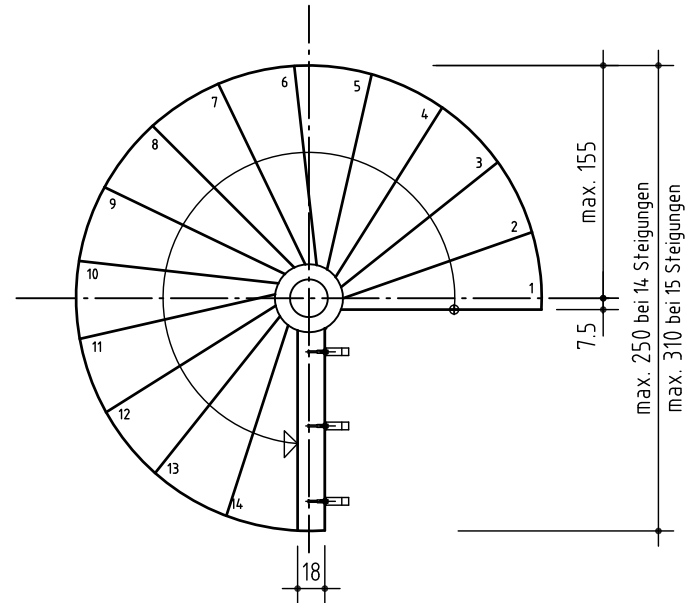
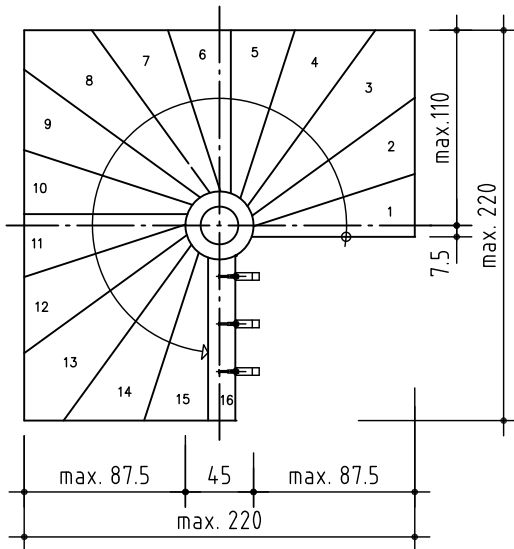
Besonderes Ab R > 120 cm Versteifung der Stufen



Ansicht 1:50



Stufen 1:25



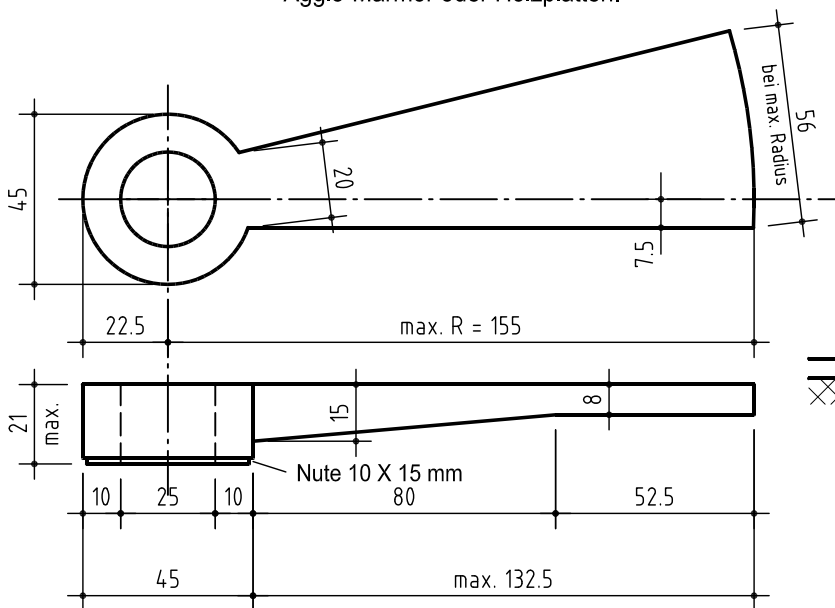
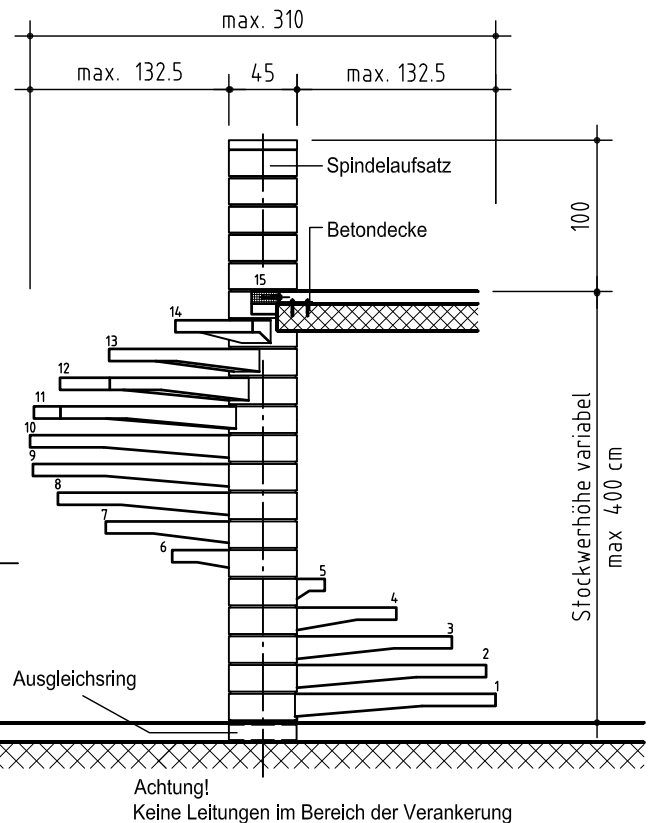
Grundriss quadratisch 1:50

Ausführung: quadratisch oder rund
auch 6 + 8 eckig möglich

Masse: Spindel Ø 45 cm
Treppebreite variabel bis max. Radius 155 cm
Stockwerkshöhe variabel bis max. 400 cm
Austrittspodest an Stelle von Austrittsstufe ausführbar.

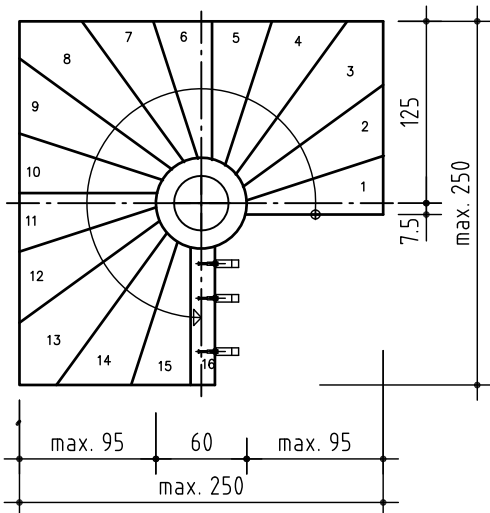
- Ausführung:
1. Trittbflächen abgerieben oder geglättet, übrige Flächen in Beton schalungsglatt.
 2. Trittbflächen und Stirnen in Kunststein oder Beton geschliffen, übrige Flächen schalungsglatt sangestrahlt oder gestockt.
 3. Trittbflächen zum belegen mit Teppich, Naturstein, Agglo-Marmor oder Holzplatten.

Grundriss rund 1:50

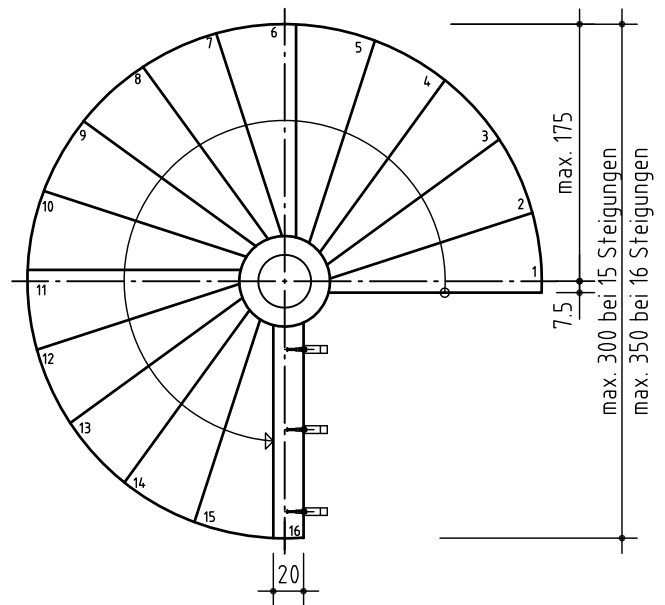


Stufen 1:20

Ansicht 1:50



Grundriss quadratisch 1:50

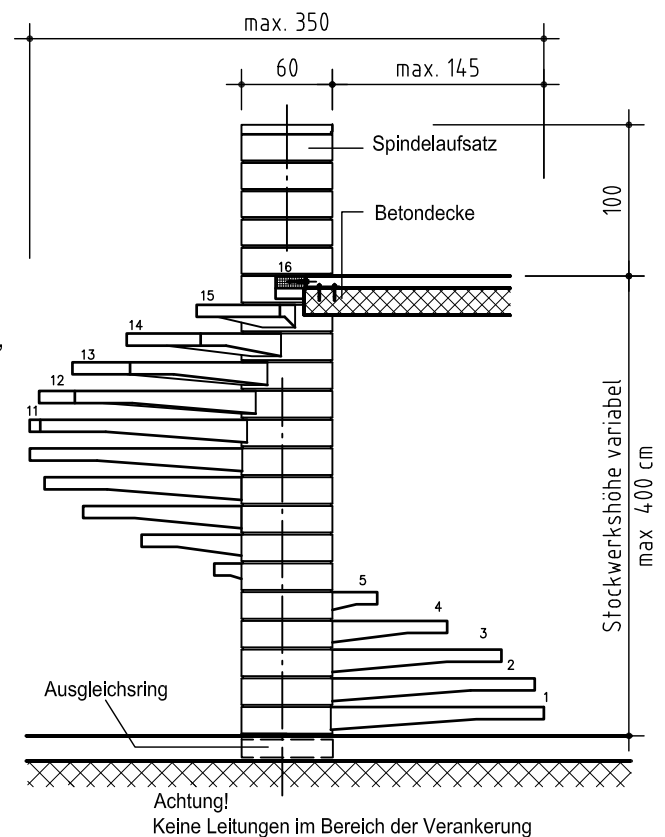


Grundriss rund 1:50

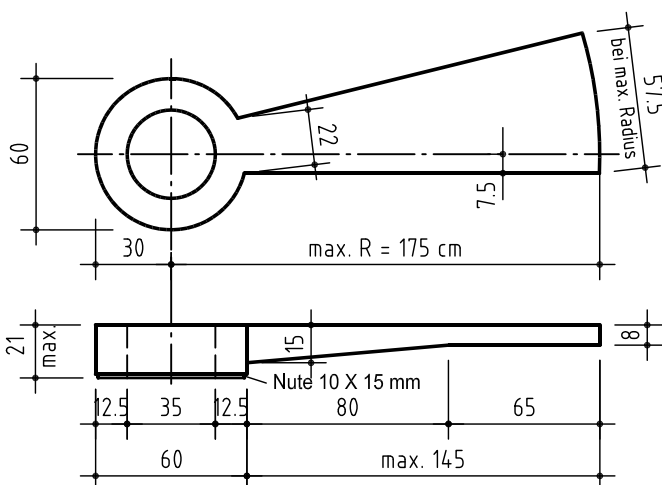
Ausführung: quadratisch oder rund
auch 6 + 8 eckig möglich

Masse: Spindel Ø 60 cm
Treppenbreite variabel bis max. Radius 175 cm
Stockwerkshöhe variabel bis max. 400 cm
Austrittspodest an Stelle von Austrittsstufe ausführbar.

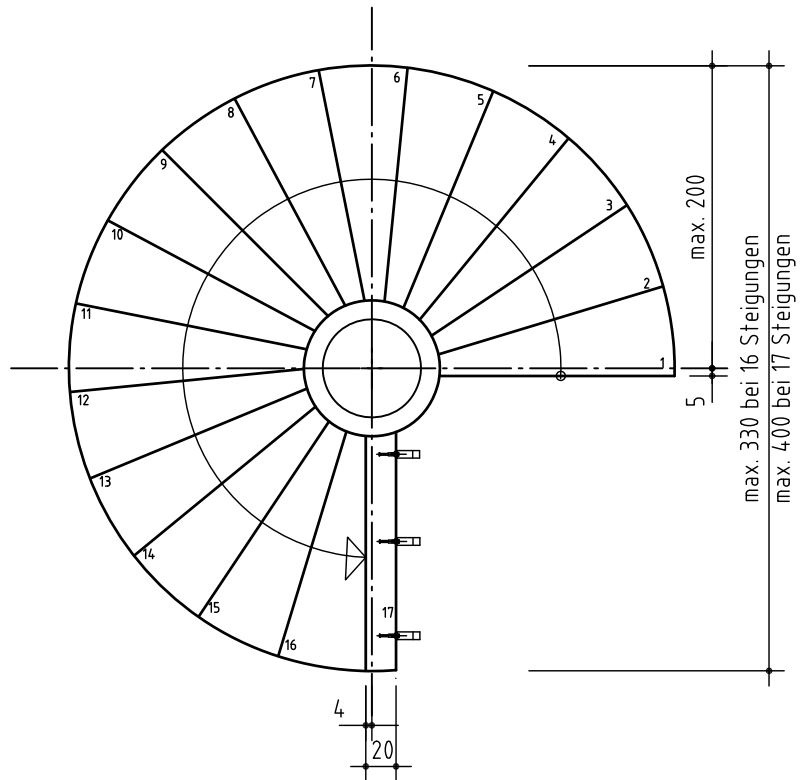
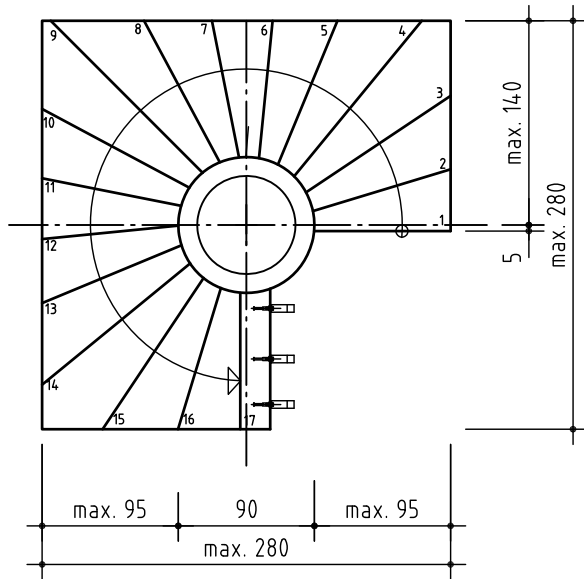
- Ausführung:**
1. Trittflächen abgerieben oder geglättet, übrige Flächen in Beton schalungsglatt.
 2. Trittflächen und Stirnen in Kunststein oder Beton geschliffen, übrige Flächen schalungsglatt sangestrahlt oder gestockt.
 3. Trittflächen zum belegen mit Teppich, Naturstein, Agglo-Marmor oder Holzplatten.



Ansicht 1:50



Stufen 1:30



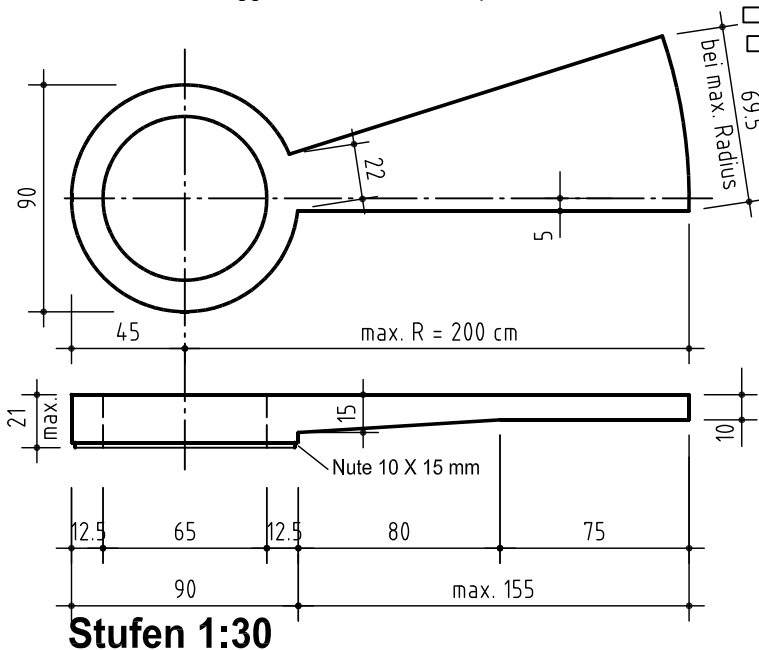
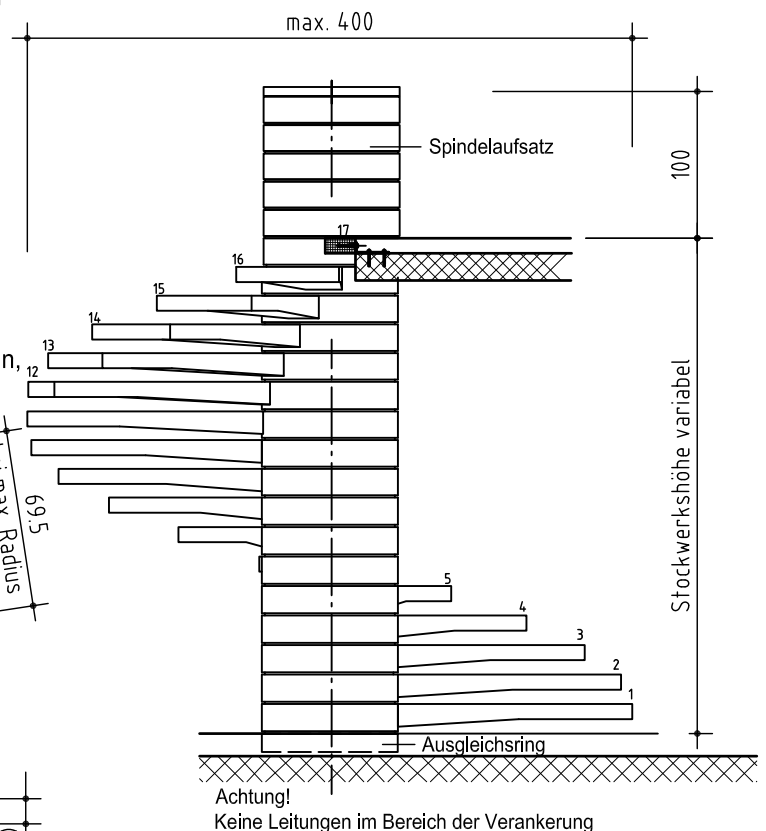
Grundriss quadratisch 1:50

Ausführung: quadratisch oder rund
auch 6 + 8 eckig möglich

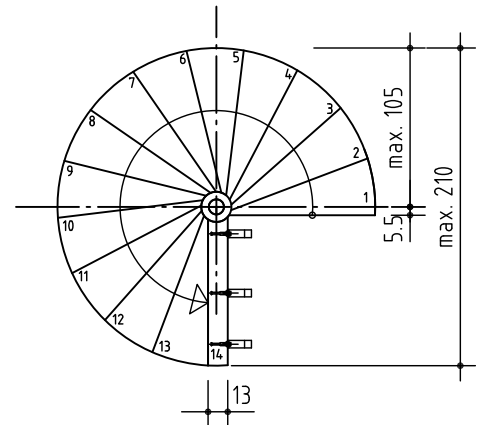
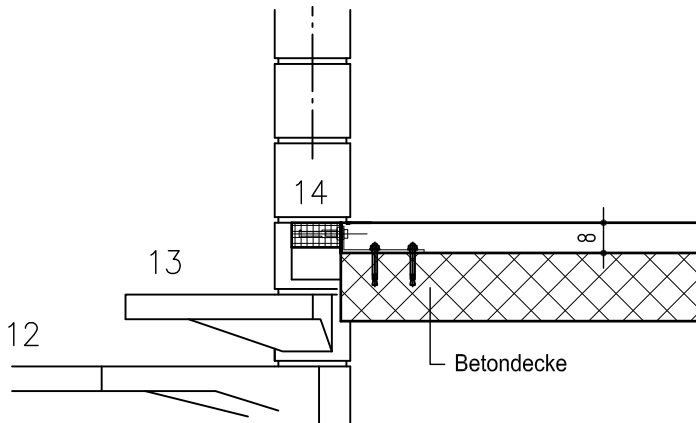
Masse: Spindel \varnothing 90 cm
Treppenbreite variabel bis max. Radius 200 cm
Stockwerkshöhe variabel
Austrittspodest an Stelle von Austrittsstufe ausführbar.

- Ausführung:**
1. Trittflächen abgerieben oder geglättet, übrige Flächen in Beton schalungsglatt.
 2. Trittflächen und Stirnen in Kunststein oder Beton geschliffen, übrige Flächen schalungsglatt sangestrahlt oder gestockt.
 3. Trittflächen zum belegen mit Teppich, Naturstein, Agglo-Marmor oder Holzplatten.

Grundriss rund 1:50



Stufen 1:30



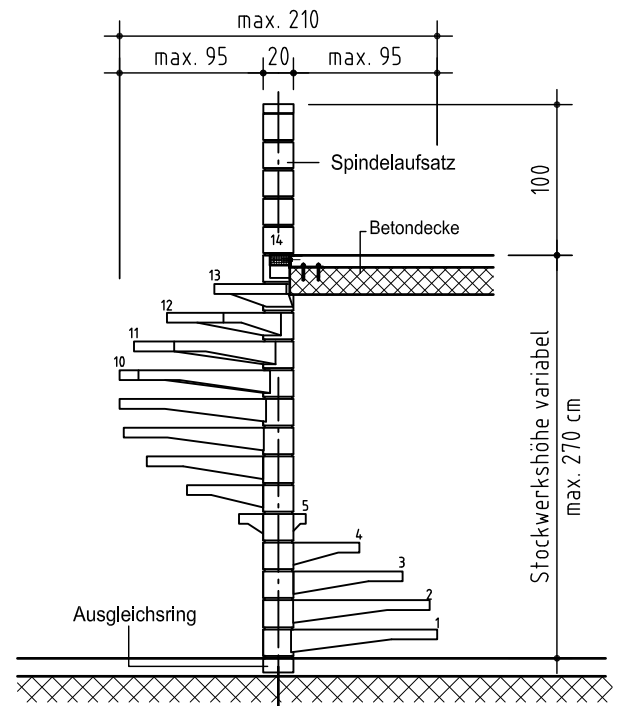
Detailschnitt 1:20

Grundriss rund 1:50

Ausführung: nur rund möglich

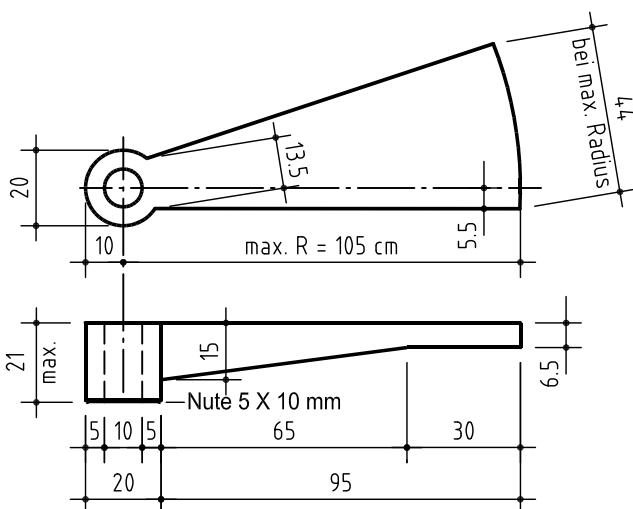
Masse: Spindel \varnothing 20 cm
 Treppenbreite variabel bis max. Radius 105 cm
 Stockwerkshöhe variabel max. 270 cm
 Austrittspodest an Stelle von Austrittsstufe ausführbar.

- Ausführung:
1. Trittflächen abgerieben oder geglättet, übrige Flächen in Beton schalungsglatt.
 2. Trittflächen und Stirnen in Kunststein oder Beton geschliffen, übrige Flächen schalungsglatt sangestrahlt oder gestockt.
 3. Trittflächen zum belegen mit Teppich, Naturstein, Agglo-Marmor oder Holzplatten.

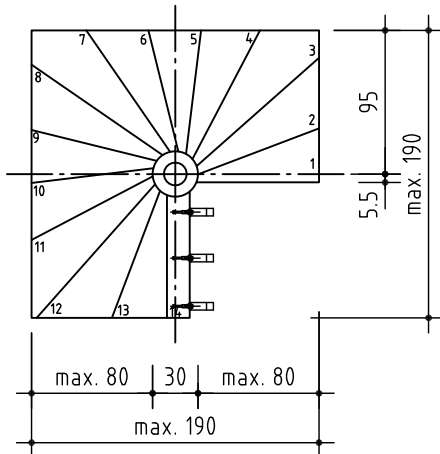


Achtung!
Keine Leitungen im Bereich der Verankerung

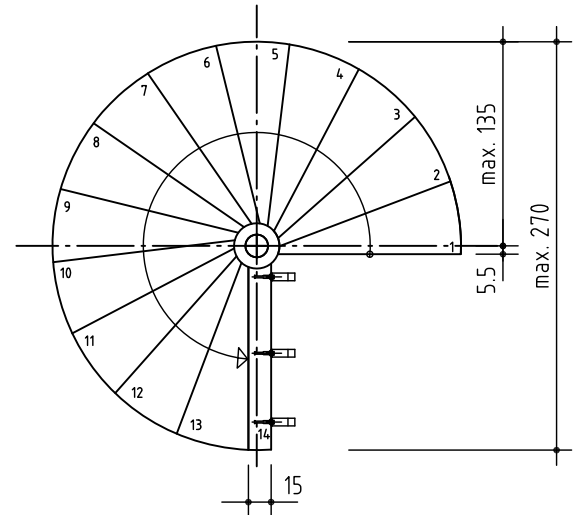
Ansicht 1:50



Stufen 1:20



Grundriss quadratisch 1:50

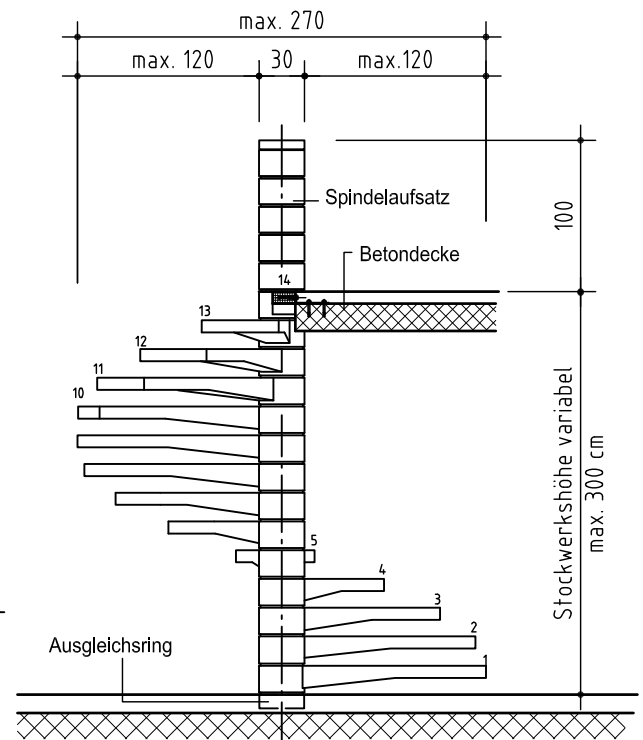


Grundriss rund 1:50

Ausführung: quadratisch oder rund
auch 6 + 8 eckig möglich

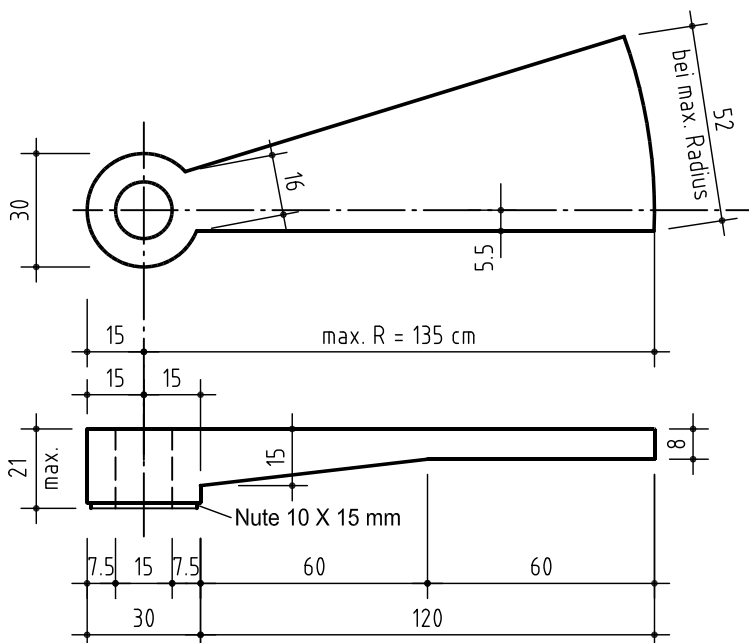
Masse: Spindel Ø 30 cm
Treppenbreite variabel bis max. Radius 135 cm
Stockwerkshöhe variabel max. 300 cm
Austritspodest an Stelle von Austrittsstufe ausführbar.

- Ausführung:**
1. Trittflächen abgerieben oder geglättet, übrige Flächen in Beton schalungsglatt.
 2. Trittflächen und Stirnen in Kunststein oder Beton geschliffen, übrige Flächen schalungsglatt sangestrahlt oder gestockt.
 3. Trittflächen zum belegen mit Teppich, Naturstein, Agglo-Marmor oder Holzplatten.

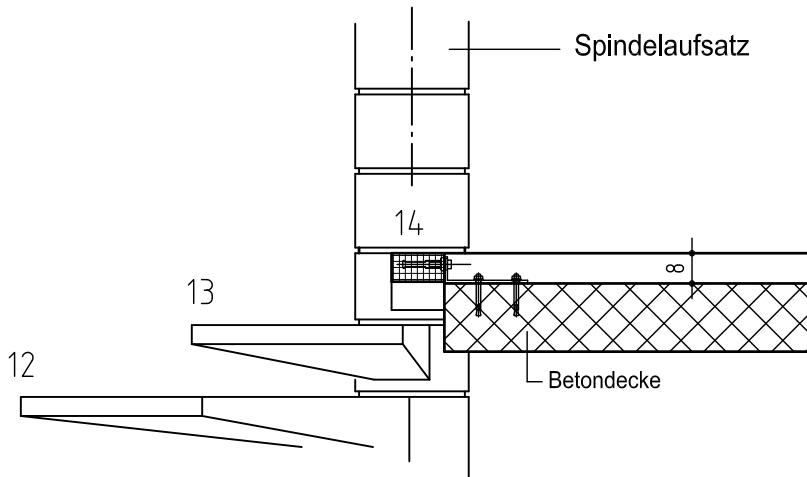


Achtung!
Keine Leitungen im Bereich der Verankerung

Ansicht 1:50



Stufen 1:20

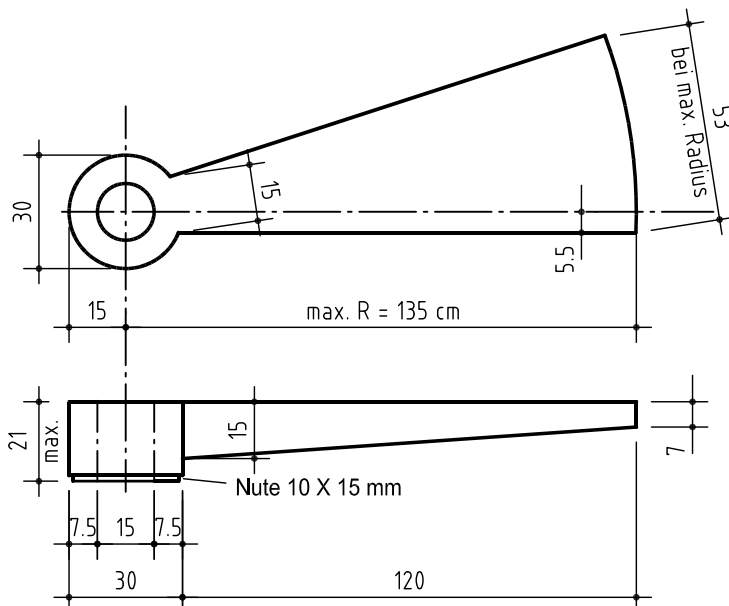


Detailschnitt 1:20

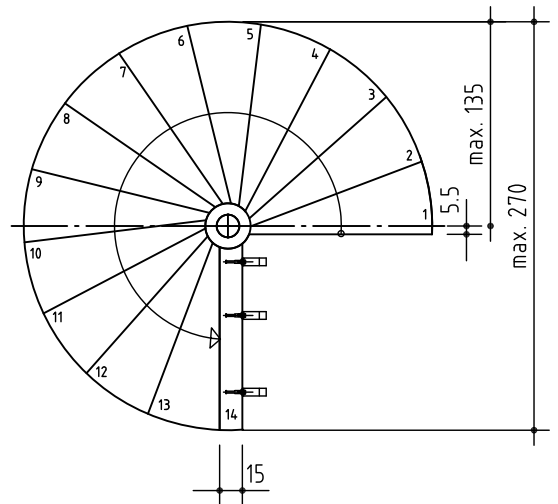
Ausführung: nur rund möglich

Masse: Spindel Ø 30 cm
 Treppenbreite variabel bis max. Radius 135 cm
 Stockwerkshöhe variabel max. 300 cm
 Austrittspodest an Stelle von Austrittsstufe ausführbar.

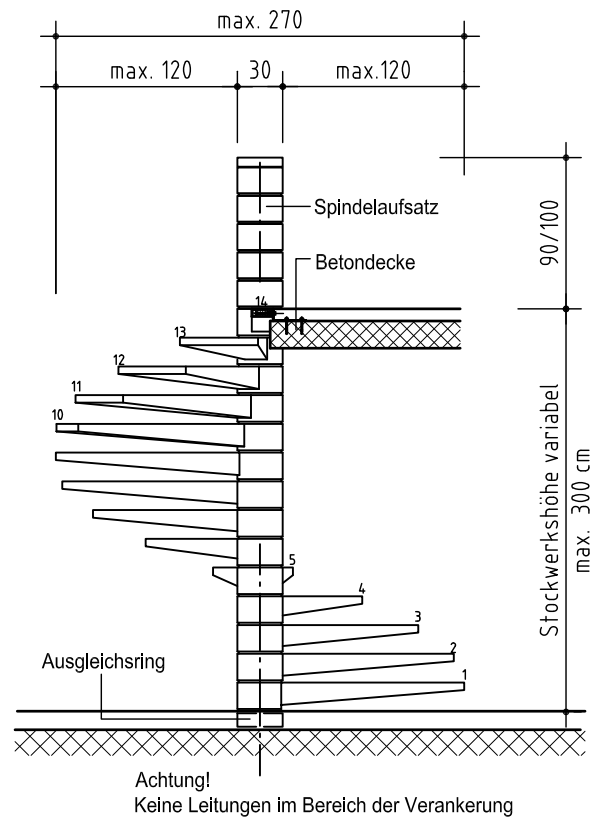
- Ausführung:
1. Trittflächen abgerieben oder geglättet, übrige Flächen in Beton schalungsglatt.
 2. Trittflächen und Stirnen in Kunststein oder Beton geschliffen, übrige Flächen schalungsglatt sangestrahlt oder gestockt.
 3. Trittflächen zum belegen mit Teppich, Naturstein, Agglo-Marmor oder Holzplatten.



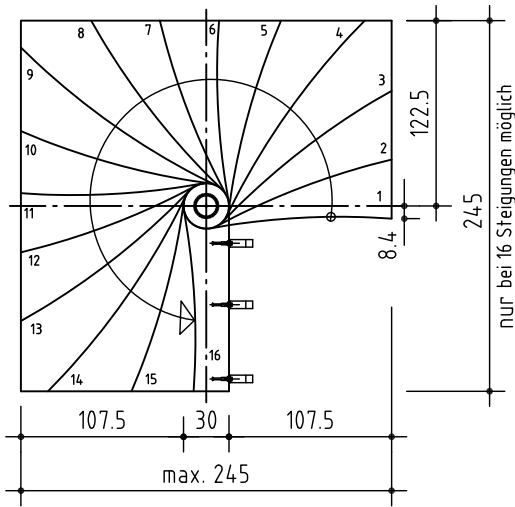
Stufen 1:20



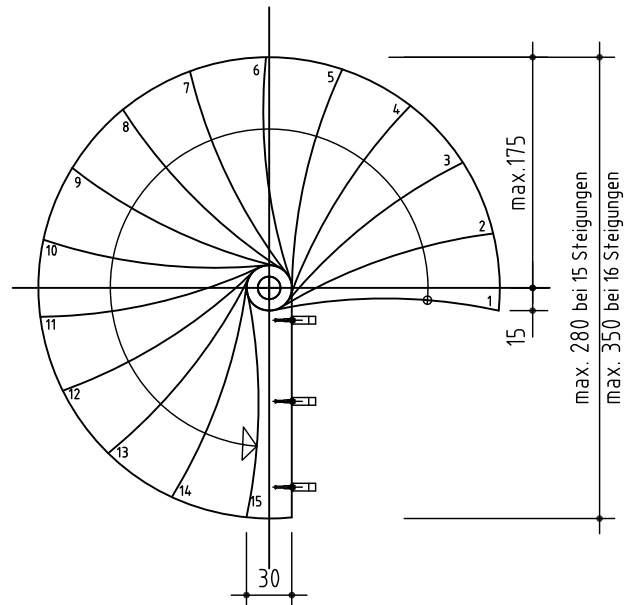
Grundriss rund 1:50



Ansicht 1:50



Grundriss quadratisch 1:50

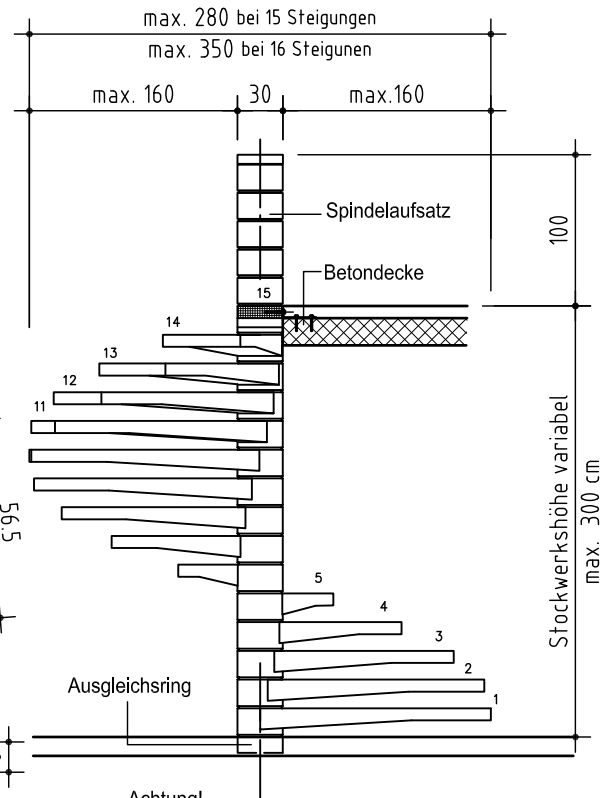


Grundriss rund 1:50

Ausführung: quadratisch oder rund
auch 6 + 8 eckig

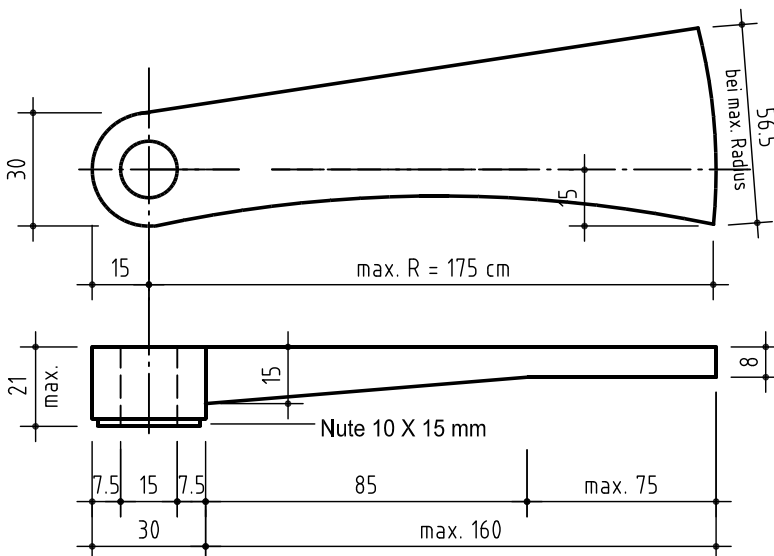
Masse: Spindel Ø 30 cm
Treppenbreite variabel bis max. Radius 175 cm
Stockwerkshöhe variabel max. 300 cm
Austrittspodest an Stelle von Austrittsstufe ausführbar.

- Ausführung:**
1. Trittflächen abgerieben oder geglättet, übrige Flächen in Beton schalungsglatt.
 2. Trittflächen und Stirnen in Kunststein oder Beton geschliffen, übrige Flächen schalungsglatt sangestrahlt oder gestockt.

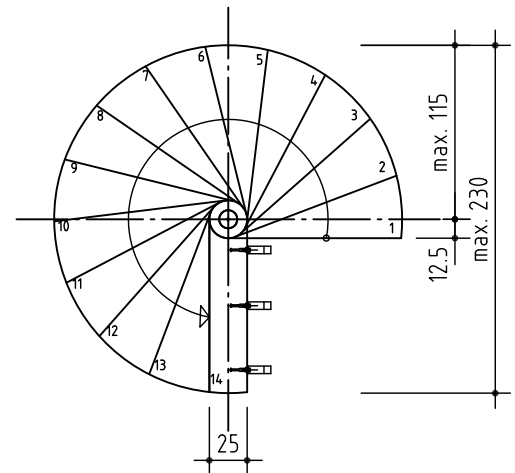
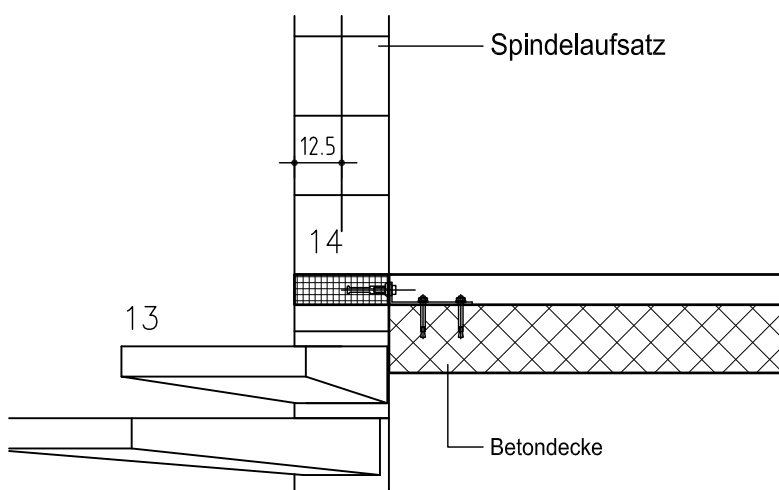


Achtung!
Keine Leitungen im Bereich der Verankerung

Ansicht 1:50



Stufen 1:20



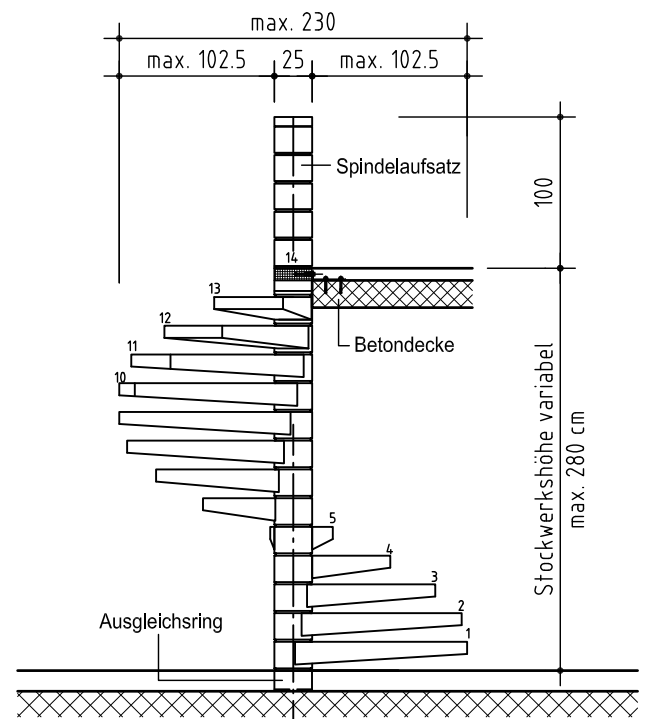
Detailschnitt 1:20

Ausführung: nur rund möglich

Masse: Spindel Ø 25 cm
 Treppenbreite variabel bis max. Radius 115 cm
 Stockwerkshöhe variabel max. 280 cm
 Austrittspodest an Stelle von Austrittsstufe ausführbar.

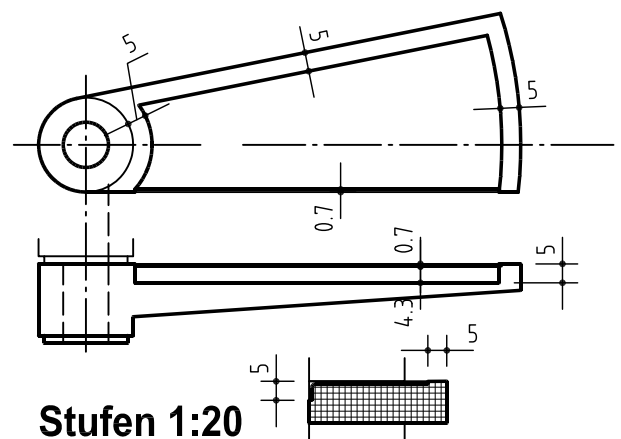
- Ausführung:
1. Trittflächen abgerieben oder geglättet, übrige Flächen in Beton schalungsglatt.
 2. Trittflächen und Stirnen in Kunststein oder Beton geschliffen, übrige Flächen schalungsglatt sangestrahlt oder gestockt.
 3. Trittflächen zum belegen mit Teppich möglich

Grundriss rund 1:50

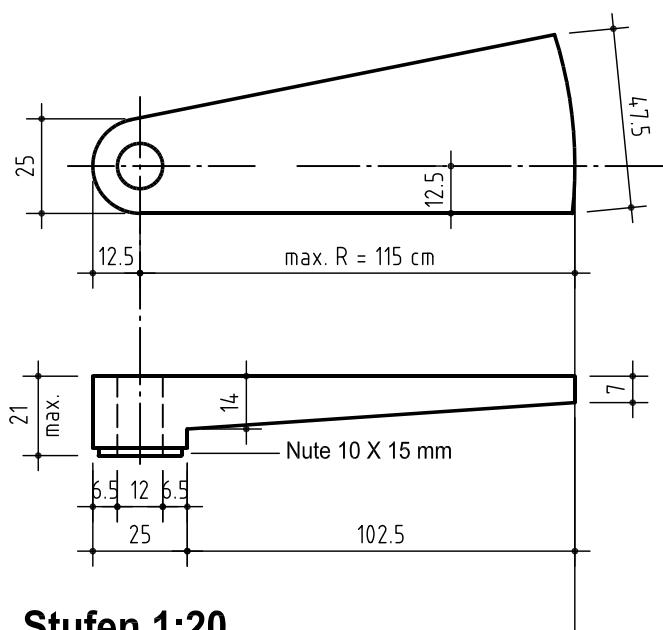


Achtung!
Keine Leitungen im Bereich der Verankerung

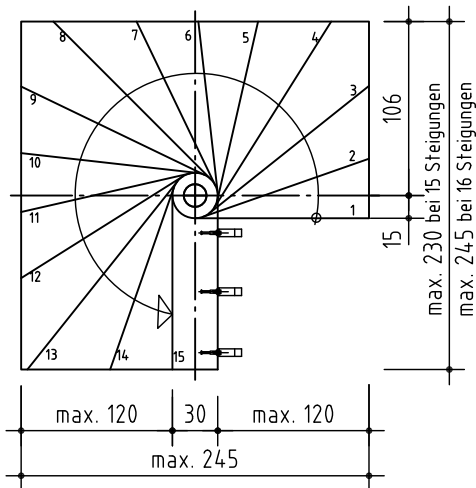
Ansicht 1:50



Stufen 1:20
mit Teppichaussparrung



Stufen 1:20

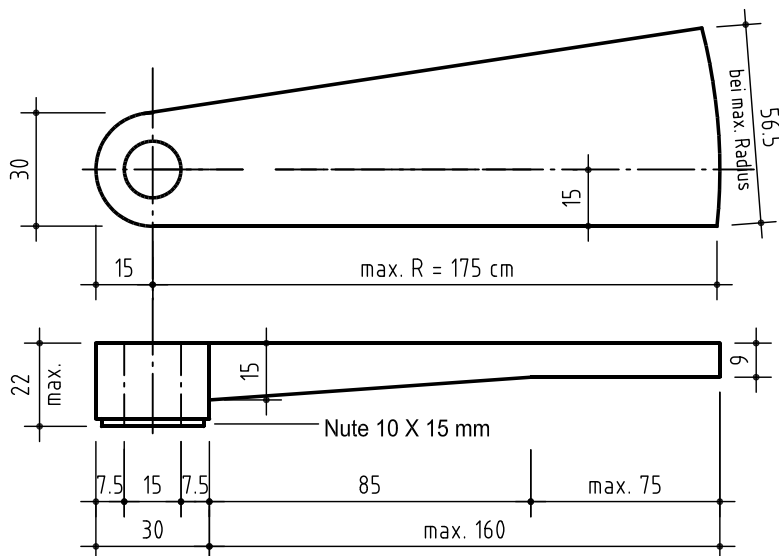


Grundriss quadratisch 1:50

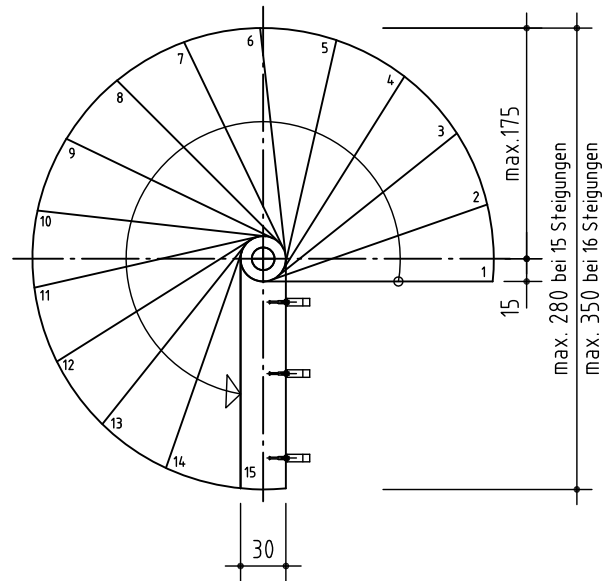
Ausführung: quadratisch oder rund
auch 6 + 8 eckig möglich

Masse: Spindel Ø 30 cm
Treppenbreite variabel bis max. Radius 175 cm
Stockwerkshöhen variabel max. 300 cm
Austrittspodest an Stelle von Austrittsstufen ausführbar.

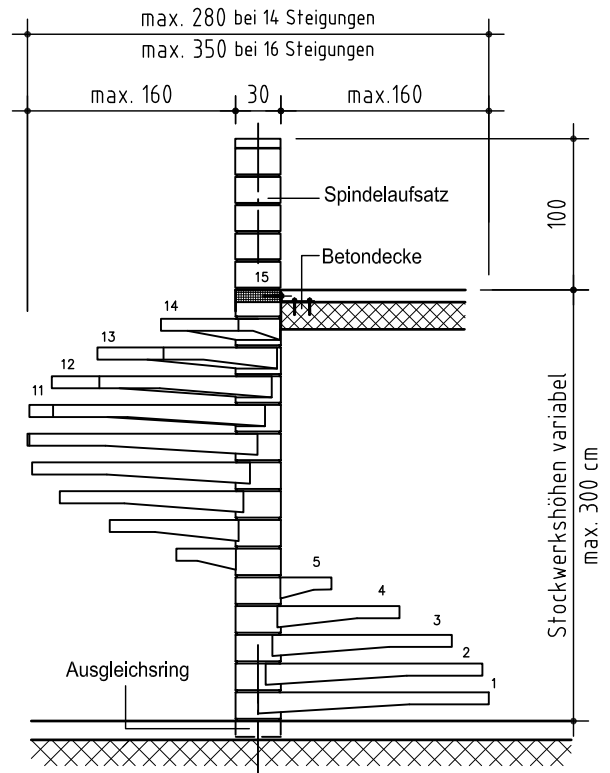
- Ausführung:**
1. Trittflächen abgerieben oder geglättet, übrige Flächen in Beton schalungsglatt.
 2. Trittflächen und Stirnen in Kunststein oder Beton geschliffen, übrige Flächen schalungsglatt sangestrahlt oder gestockt.
 3. Trittflächen zum belegen mit Teppich möglich



Stufen 1:20



Grundriss rund 1:50



Achtung!
Keine Leitungen im Bereich der Verankerung

Ansicht 1:50