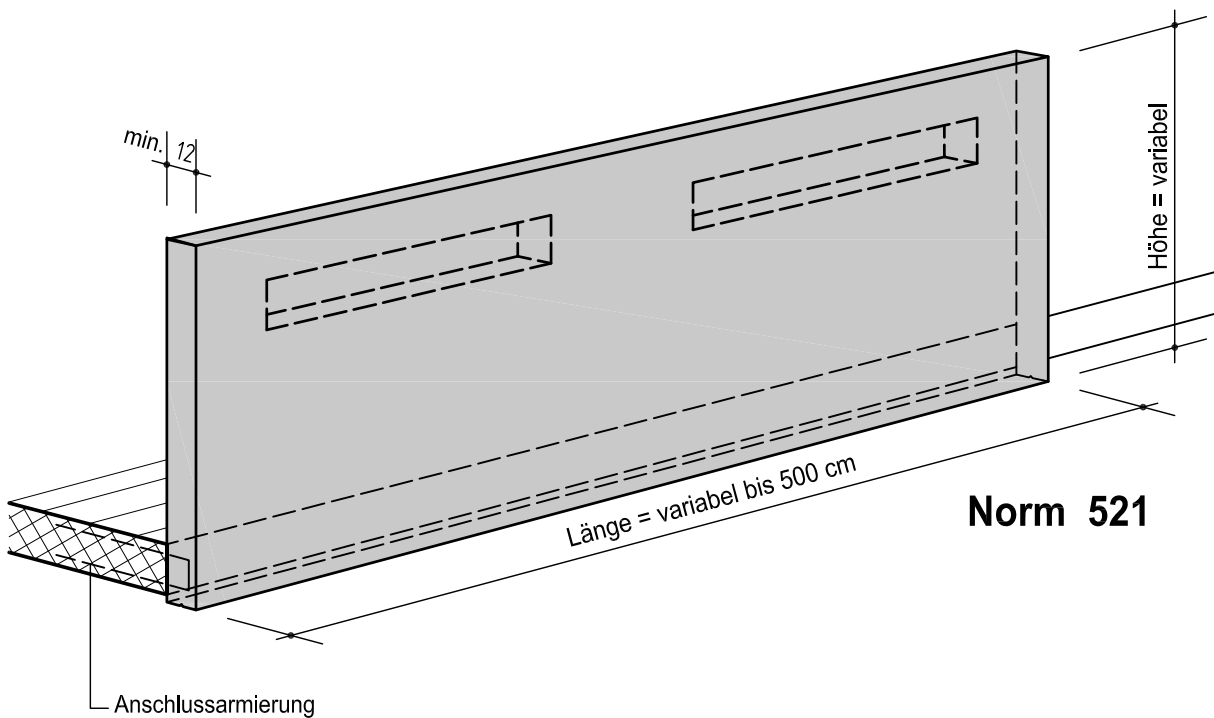
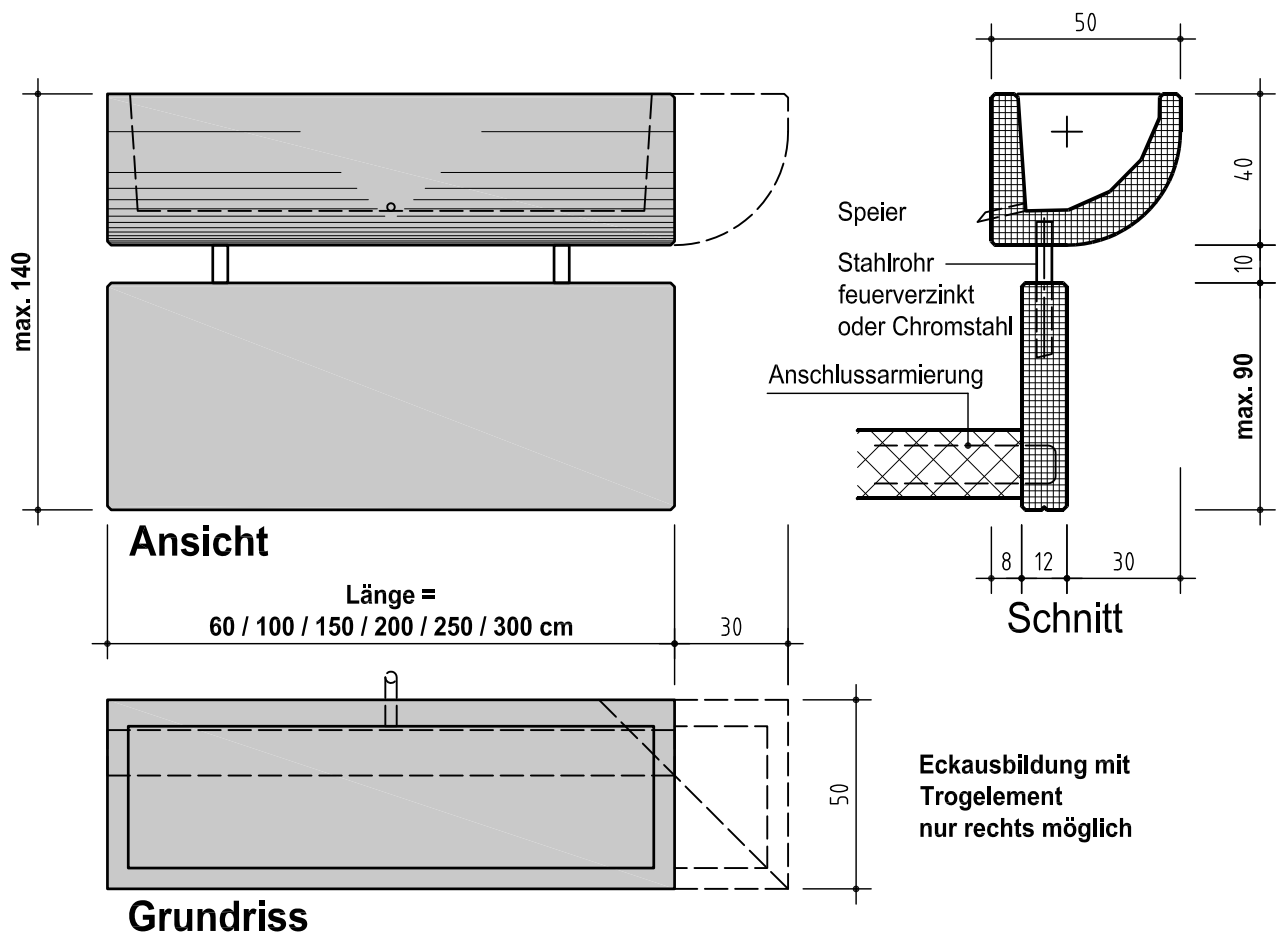


Ausführung:

- Sichtflächen in diversen Strukturen und Farben:
 - Schalungsglatt, Waschbeton, sandgestrahlt, gestockt

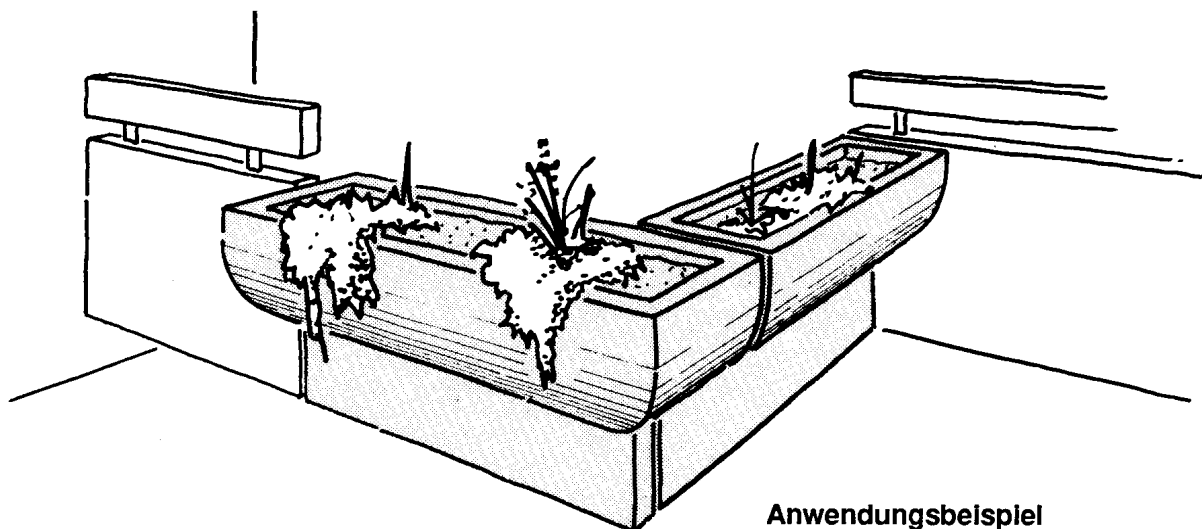




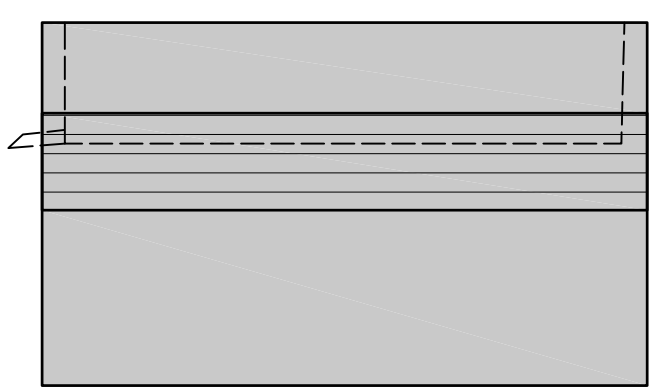
Ausführung: Norm 530

Sichtflächen in diversen Strukturen und Farben:

- Waschbeton, sandgestrahlt, gestockt
- schalungsglatt nicht möglich

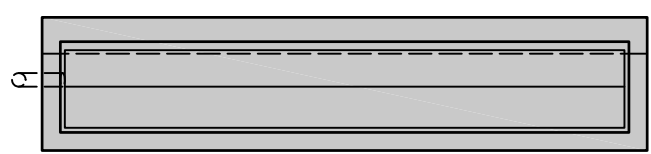
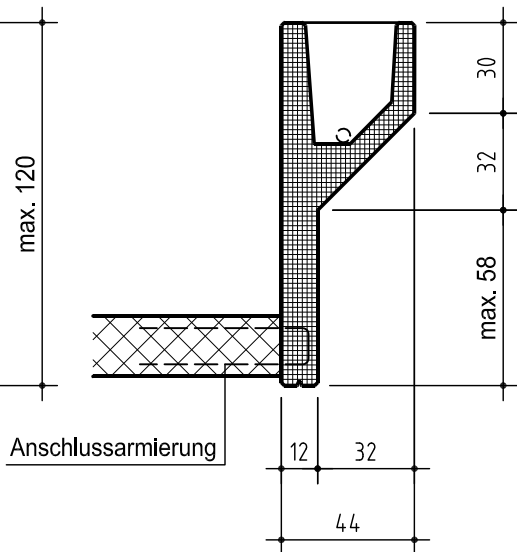


Anwendungsbeispiel



Ansicht

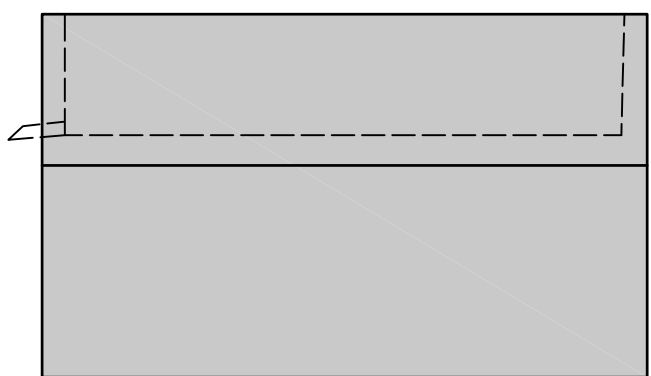
Länge =
60 / 100 / 150 / 200 / 250 / 300 cm



Grundriss

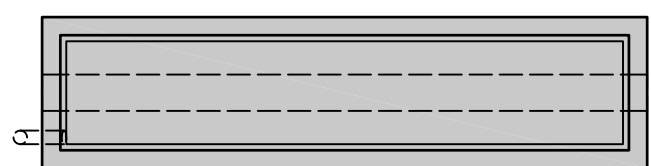
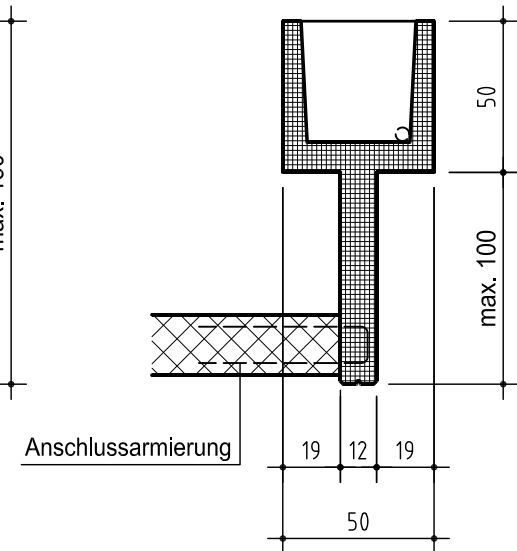
Ausführung: Norm 531

Sichtflächen in diversen Strukturen und Farben:
- Schalungsglatt, Waschbeton, sandgestrahlt, gestockt



Ansicht

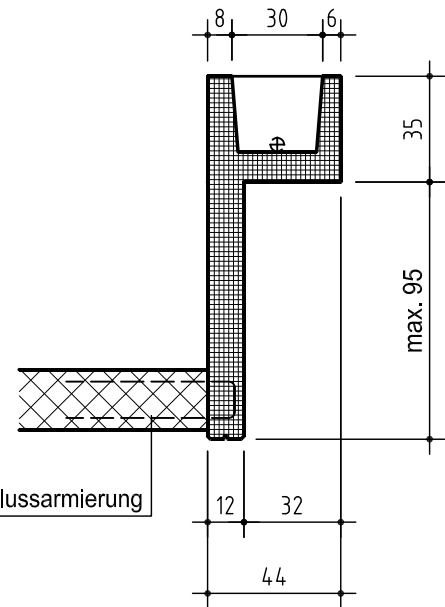
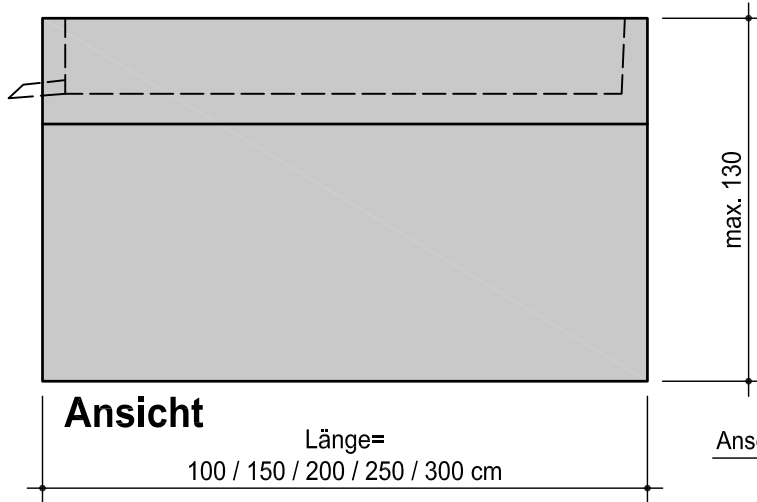
Länge =
100 / 150 / 200 / 250 / 300 cm



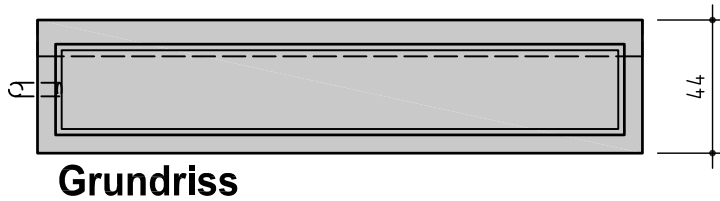
Grundriss

Ausführung: Norm 532

Sichtflächen in diversen Strukturen und Farben:
- Schalungsglatt, Waschbeton, sandgestrahlt, gestockt



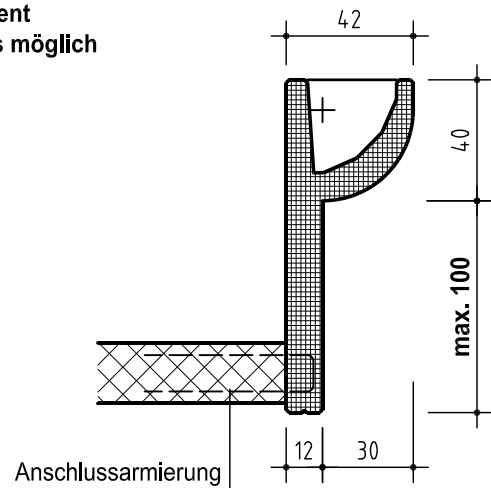
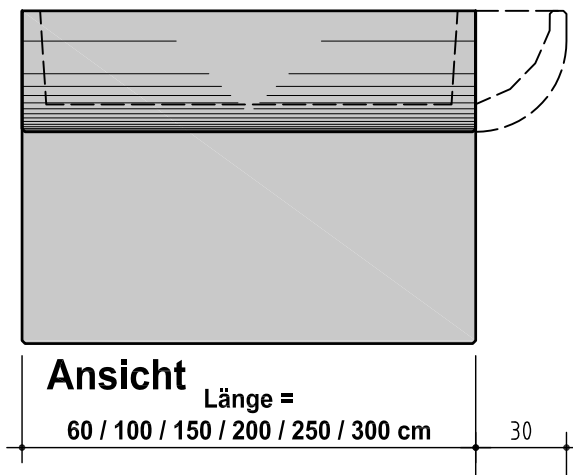
Anschlussarmierung



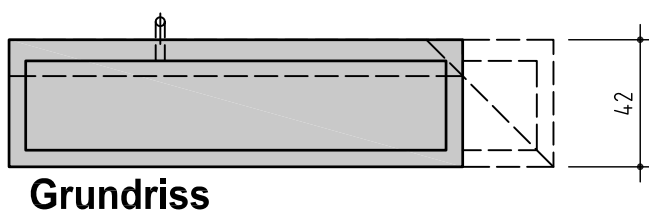
Ausführung: Norm 533

Sichtflächen in diversen Strukturen und Farben:
- Schalungsglatt, Waschbeton, sandgestrahlt, gestockt

Eckausbildung mit Trogelement nur rechts möglich

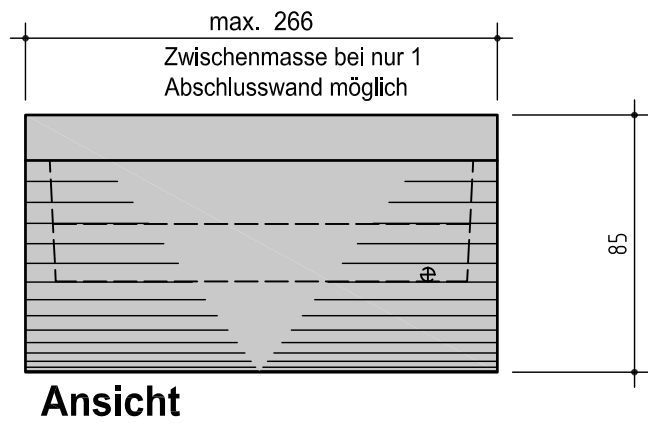
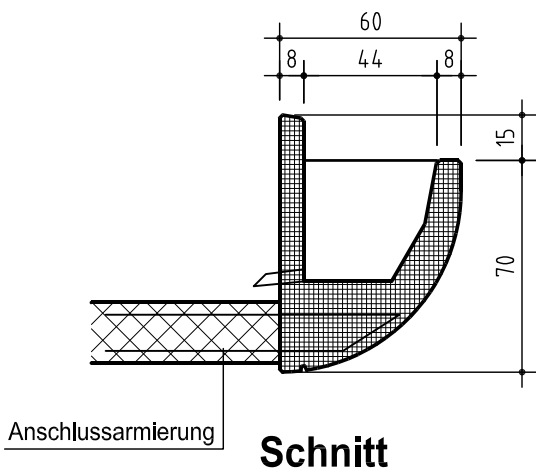


Anschlussarmierung

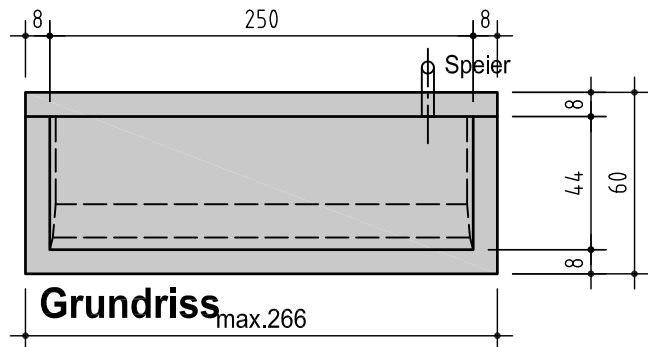


Ausführung: Norm 534

Sichtflächen in diversen Strukturen und Farben:
- Waschbeton, sandgestrahlt, gestockt
- schalungsglatt nicht möglich

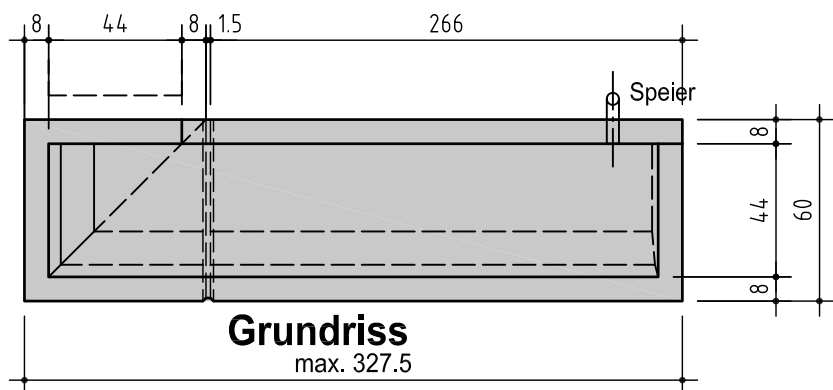
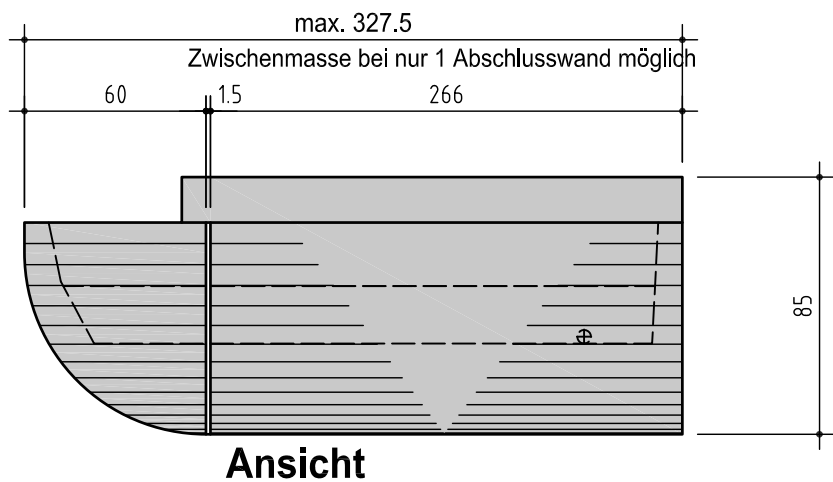


Grundelement



Eckelement

nur links möglich

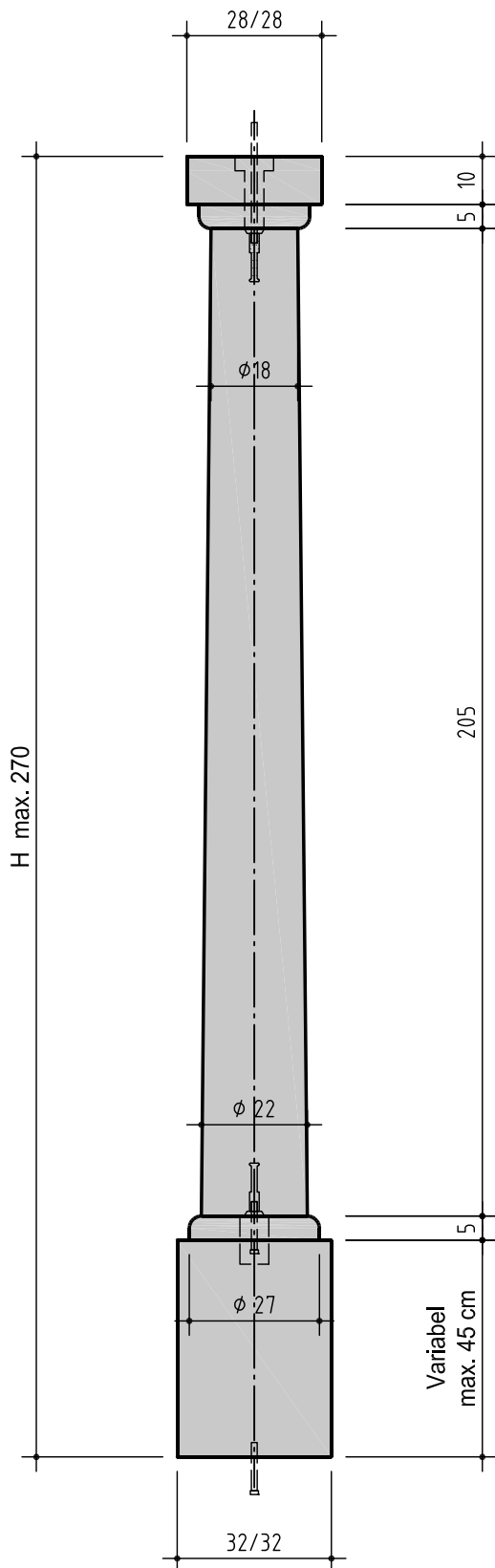


Ausführung:

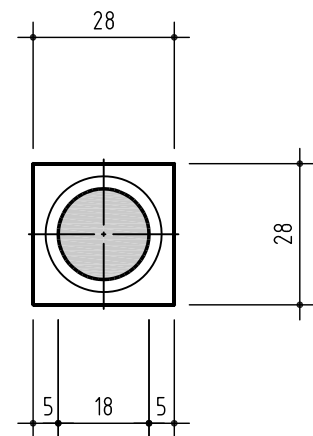
Sichtflächen in diversen Strukturen und Farben:

- Waschbeton, sandgestraht, gestockt
- schalungsglatt nicht möglich!

max. 120 KN (Zentr. Last) max. G 4.30 KN



Ansicht



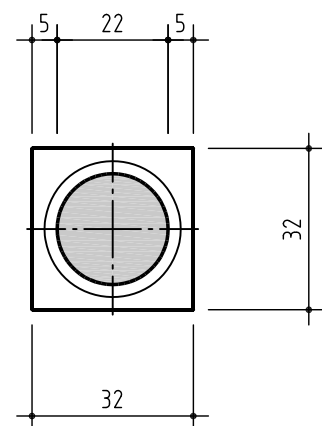
Schnitt Kopf

Ausführung:

Sichtflächen schalungsglatt oder sandgestrahlt
in verschiedenen Farbtönen

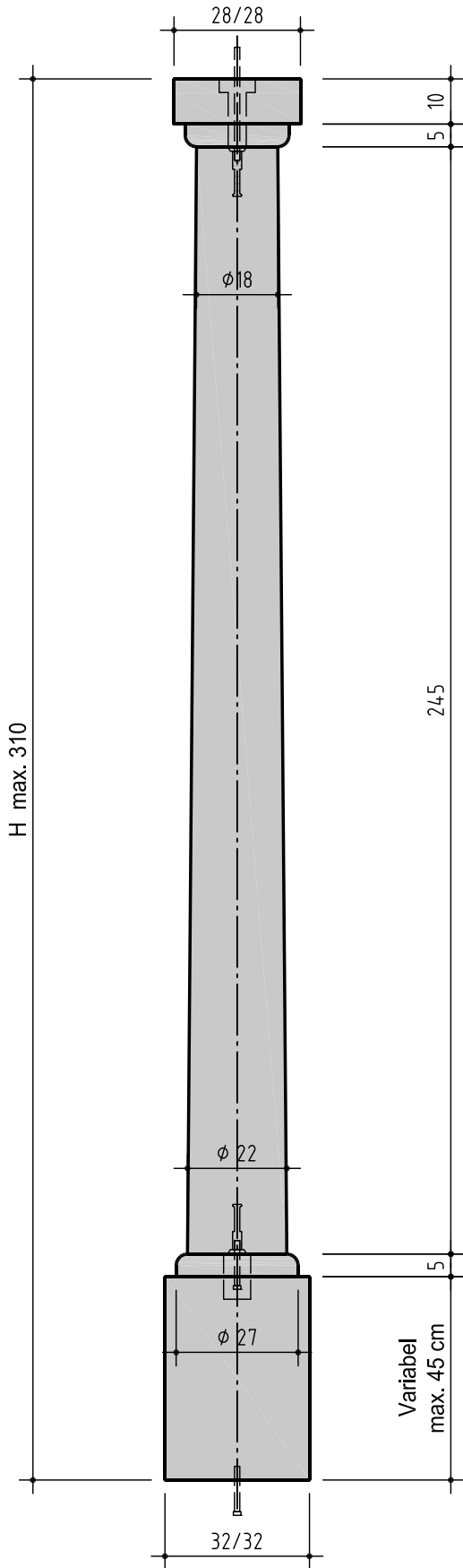
3 teilig hergestellt

1 teilig geliefert

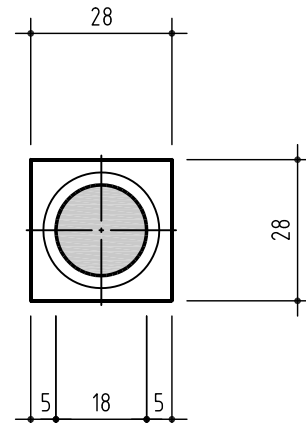


Schnitt Sockel

max. 100 KN (Zentr. Last) max. G 4.75 KN



Ansicht



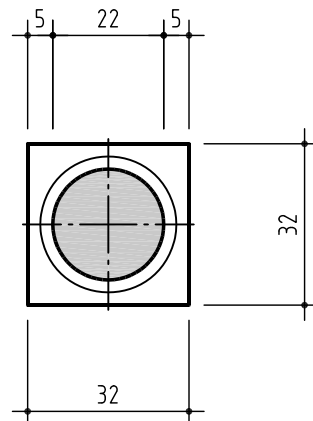
Schnitt Kopf

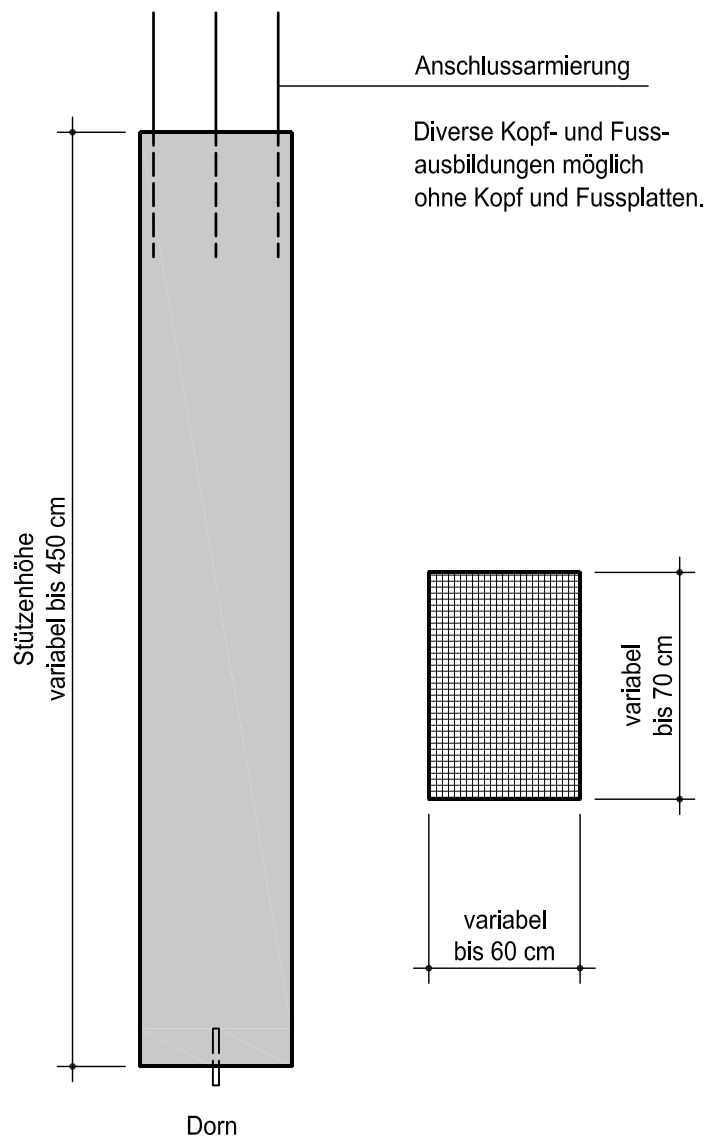
Ausführung:

Sichtflächen schalungsglatt oder sandgestrahlt
in verschiedenen Farbtönen

3 teilig hergestellt

1 teilig geliefert





Quadrat- oder Rechteckstützen

Ausführung:

- Sichtflächen in diversen Strukturen und Farben:
- Schalungsglatt, Waschbeton, sandgestrahlt, gestockt
 - einseitig abgerieben oder geglättet