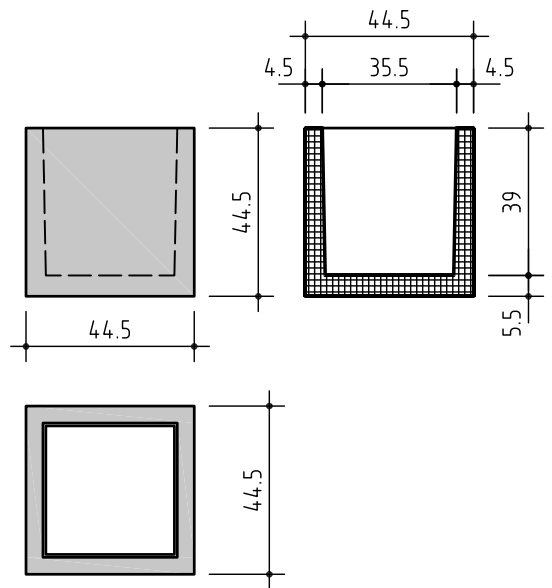
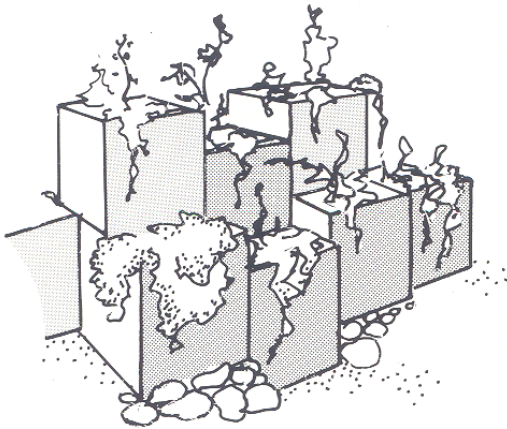


**Ausführung: Norm 210**

Sichtflächen in diversen  
Strukturen und Farben:  
Schalungsglatt, Waschbeton,  
sandgestrahlt, gestockt

Gewicht 100 kg

**Gestaltungsmöglichkeit**

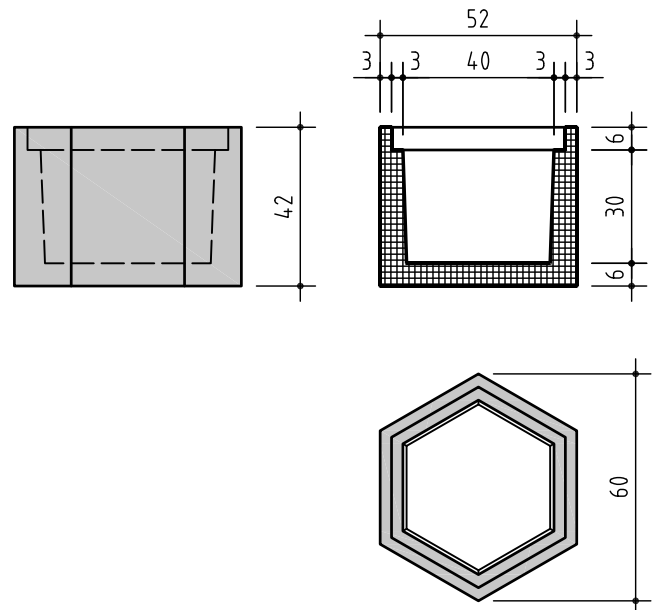
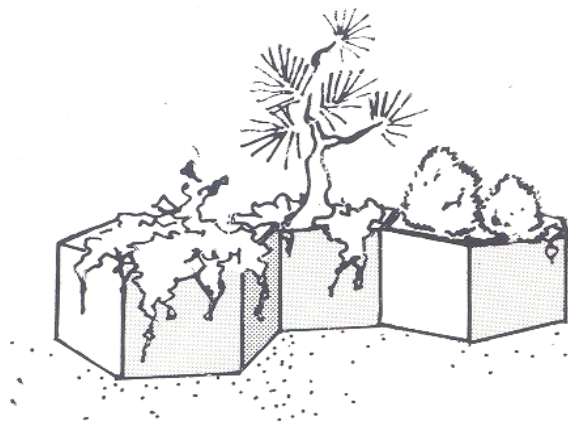


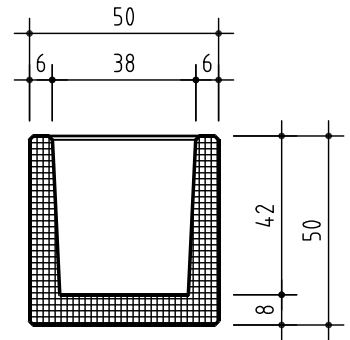
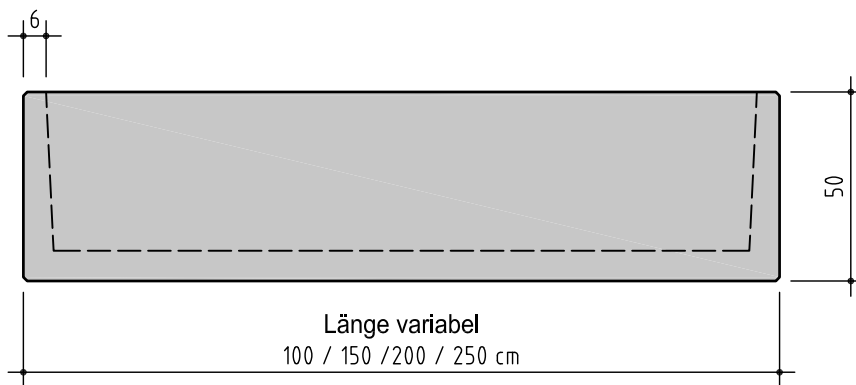
**Ausführung: Norm 211**

Sichtflächen in diversen  
Strukturen und Farben:  
Schalungsglatt, Waschbeton,  
sandgestrahlt, gestockt

Gewicht 130 kg

**Gestaltungsmöglichkeit**





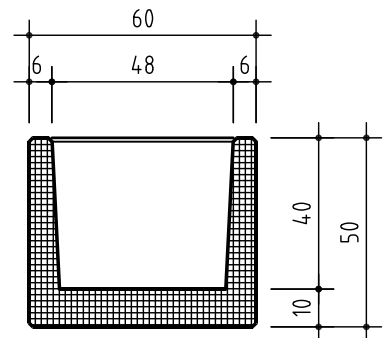
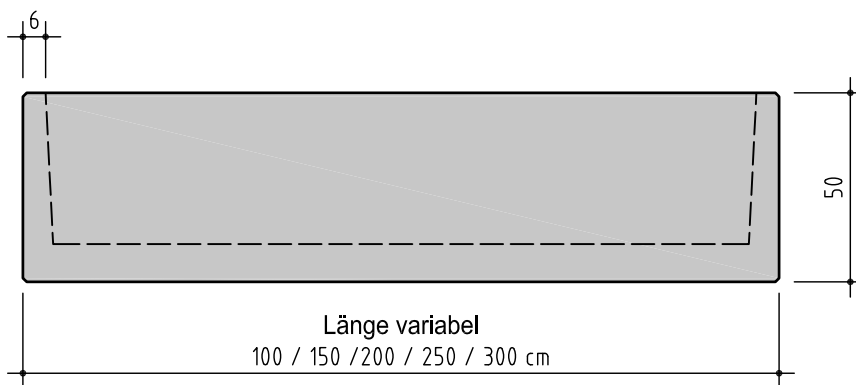
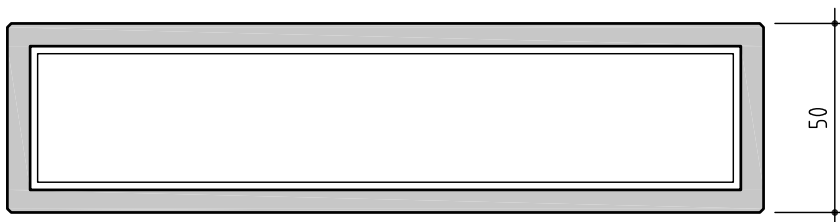
**Norm 212**

**Ausführung:**

Sichtflächen in diversen Strukturen und Farben:  
Schalungsglatt, Waschbeton, sandgestrahlt, gestockt

Speierrohr nach Angabe  
Auf Wunsch mit Ablauf- oder Standrohr

Gewicht 250 kg / lfm



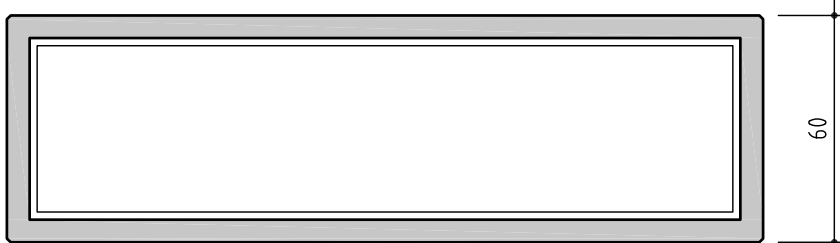
**Norm 215**

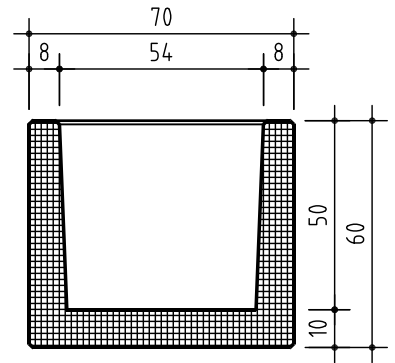
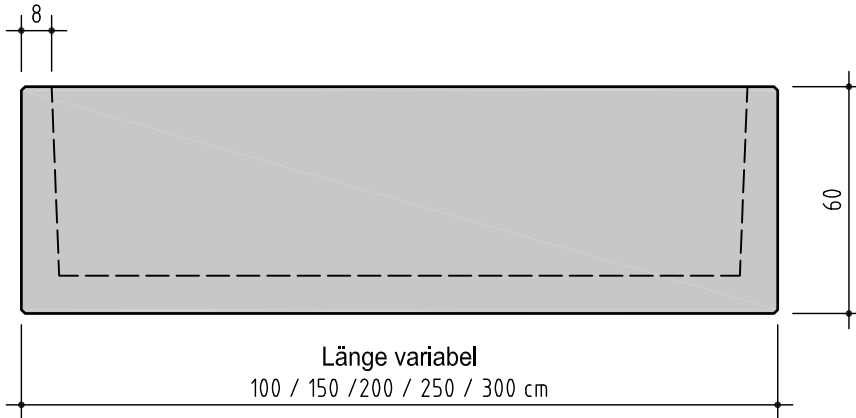
**Ausführung:**

Sichtflächen in diversen Strukturen und Farben:  
Schalungsglatt, Waschbeton, sandgestrahlt, gestockt

Speierrohr nach Angabe  
Auf Wunsch mit Ablauf- oder Standrohr

Gewicht 300 kg / lfm





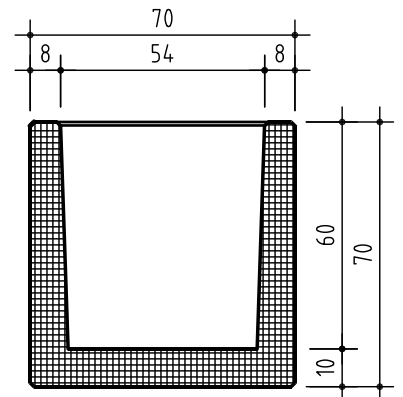
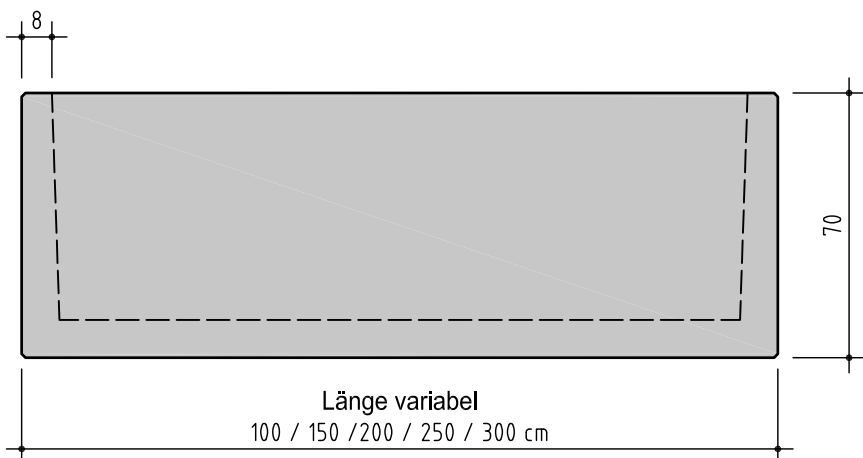
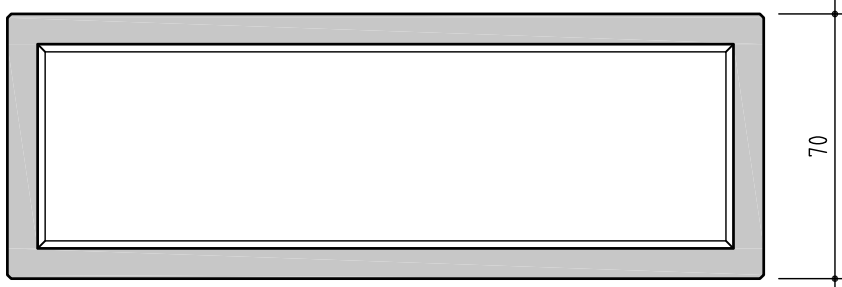
**Norm 216**

**Ausführung:**

Sichtflächen in diversen Strukturen und Farben:  
Schalungsglatt, Waschbeton, sandgestrahlt, gestockt

Speierrohr nach Angabe  
Auf Wunsch mit Ablauf- oder Standrohr

Gewicht 435 kg / lfm



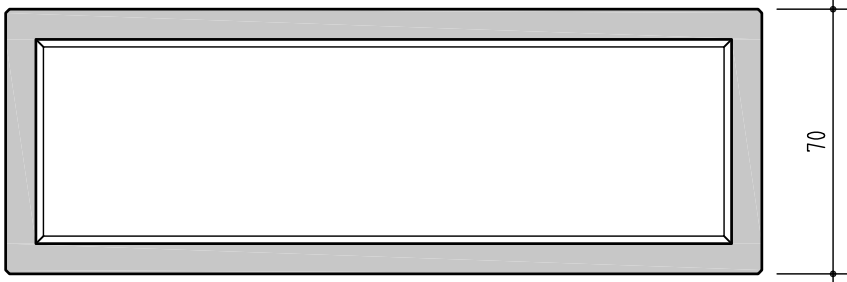
**Norm 217**

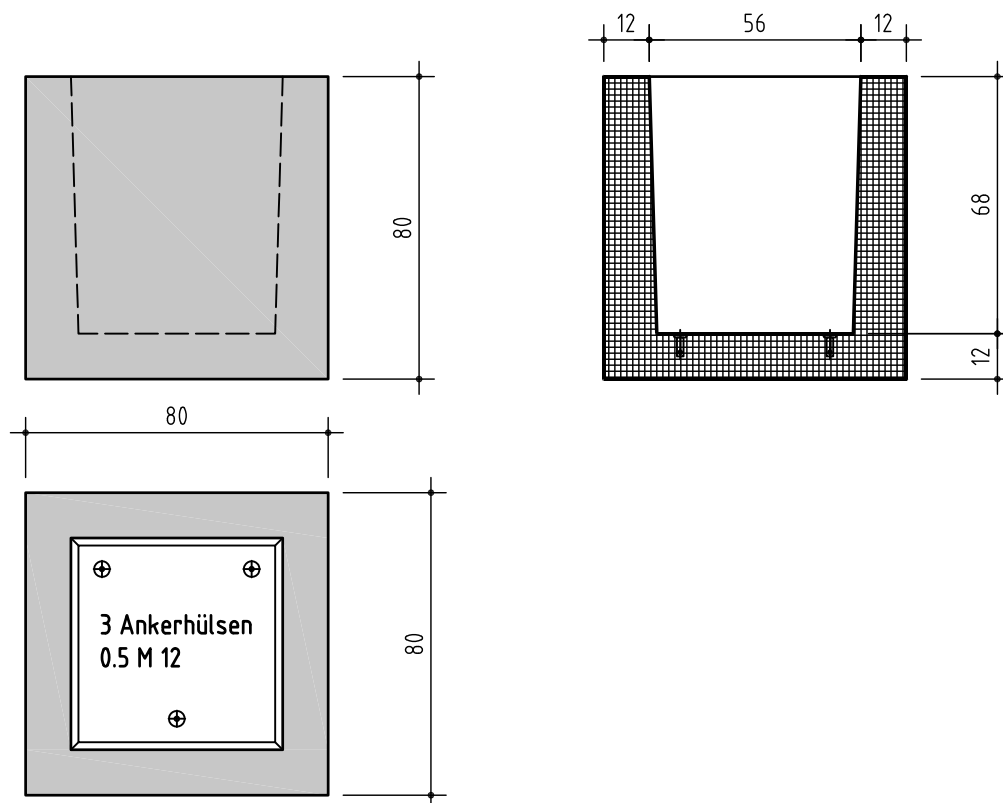
**Ausführung:**

Sichtflächen in diversen Strukturen und Farben:  
Schalungsglatt, Waschbeton, sandgestrahlt, gestockt

Speierrohr nach Angabe  
Auf Wunsch mit Ablauf- oder Standrohr

Gewicht 480 kg / lfm1





Ausführung: **EXPO 2011**

Sichtflächen in diversen Farben:  
sandgestrahlt,

Gewicht 870 kg

Gestaltungsmöglichkeit

